

The image features a STIHL MS 400.1 C-M chainsaw as the central subject. The chainsaw is positioned horizontally, resting on a large, moss-covered tree stump. The background is a lush, green forest with soft, out-of-focus foliage. The chainsaw's body is primarily orange and white, with black handles and a black chain. The chain itself is silver with black links and has "light 04" and "STIHL LIGHT 04" written on it. The engine housing is white with orange accents and features the "STIHL MS 400 C" logo. The overall scene is set in a natural, wooded environment.

# STIHL MS 400.1 C-M

---

Rewolucyjne osiągi, dokonane przyspieszenie

**Jacek Henschke**

(Na podstawie opracowanie D1/MPF-ne Marina Neugebauer)

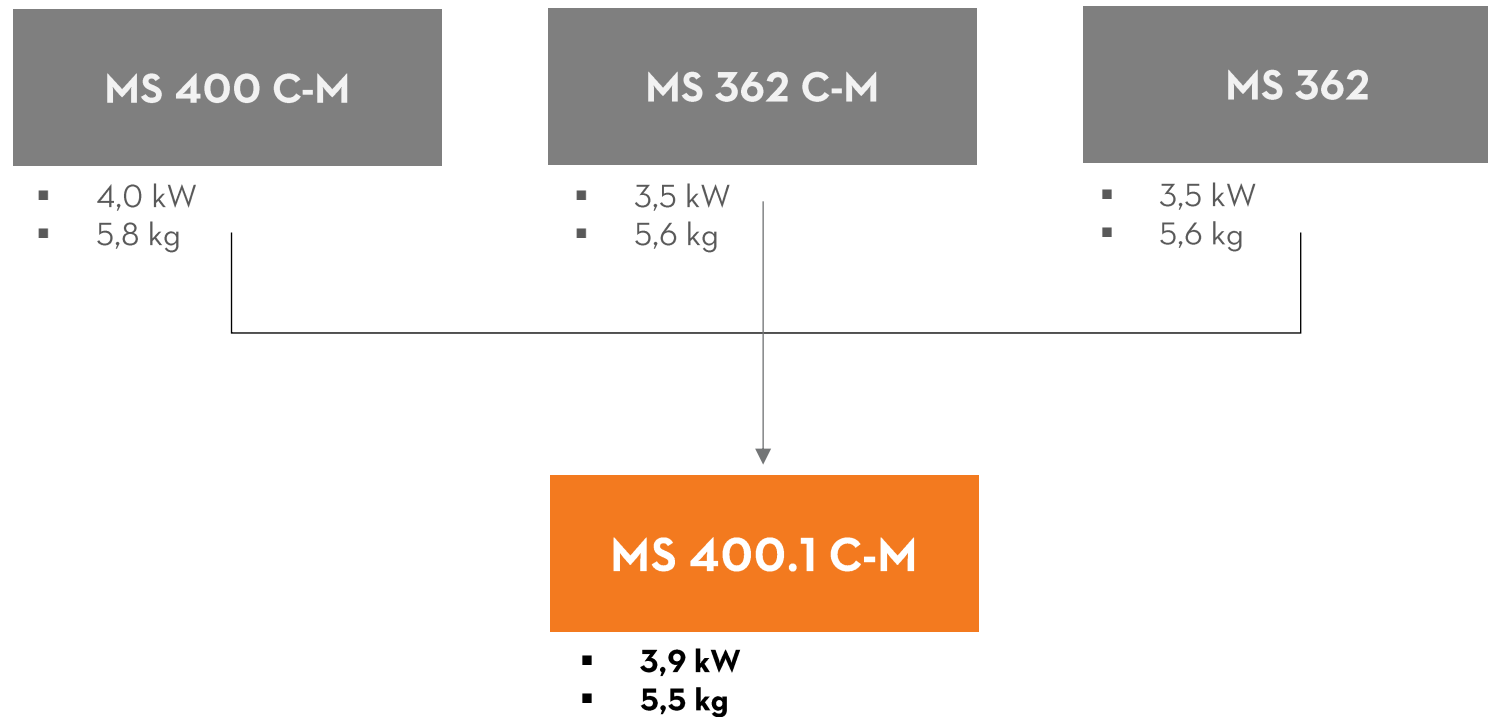
Kwiecień 2025

# STIHL MS 400.1 C-M



Konsolidacja 3 modeli

➤ Pilarka **MS 400.1 C-M** będzie sukcesywnie zastępowała wszystkie modele **MS 400 C-M**, **362 C-M** i **MS 362**



# STIHL MS 400.1 C-M

**STIHL**

## 3 NAJWAŻNIEJSZE CECHY

### 1. NAJLEPSZY STOSUNEK MOCY DO MASY W KLASIE 60 CM<sup>3</sup>

Maksymalna moc przy minimalnej wadze

### 2. NOWY POZIOM WYDAJNOŚCI

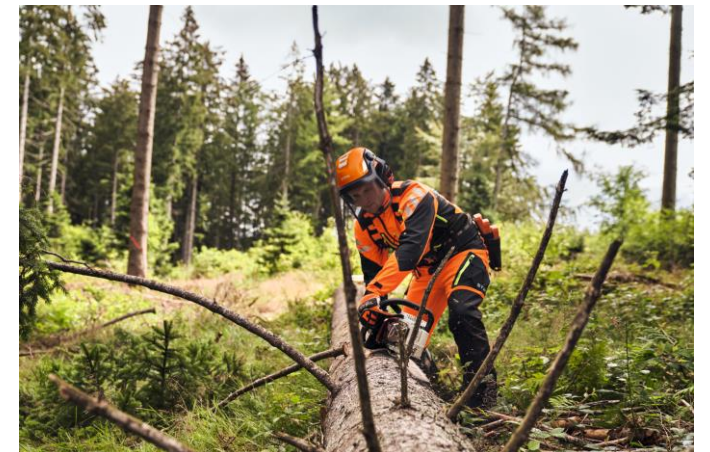
Wysoki moment obrotowy i lepsze przyspieszenie

Nowy silnik o mocy 3,9 kW (5,3 KM)

### 3. DOSKONAŁA ZWINNOŚĆ

Optymalne wyważenie dzięki kompaktowej konstrukcji

Idealna nawet do dynamicznego okrzesywania



# STIHL MS 400.1 C-M

STIHL

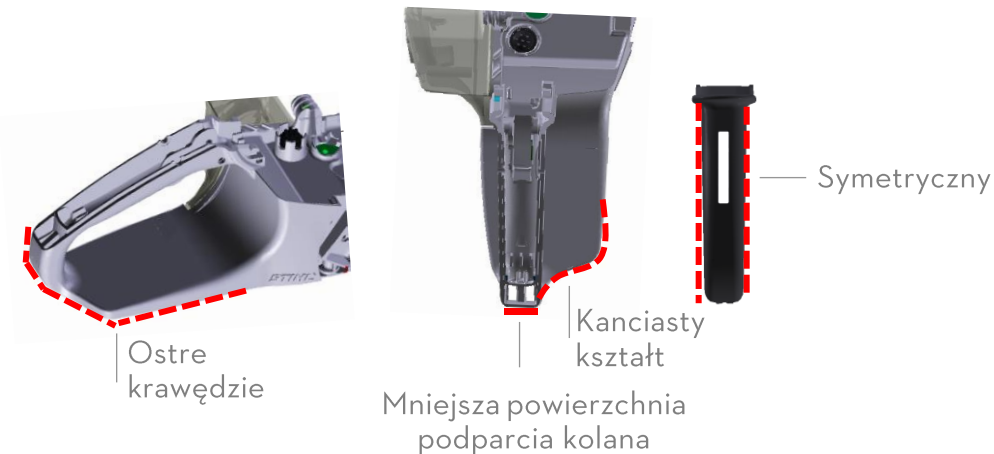
## DALSZE ZALETY

### ✓ NOWA ERGONOMICZNA KONSTRUKCJA

Ulepszona geometria tylnego uchwytu i podparcia kolana oraz zoptymalizowane wyważenie maszyny – **doskonale prowadzenie i komfort obsługi (szczególnie przy wcinaniu i okrzesywaniu)**



### MS 400 C-M



### MS 400.1 C-M



# STIHL MS 400.1 C-M

**STIHL**

## DALSZE ZALETY

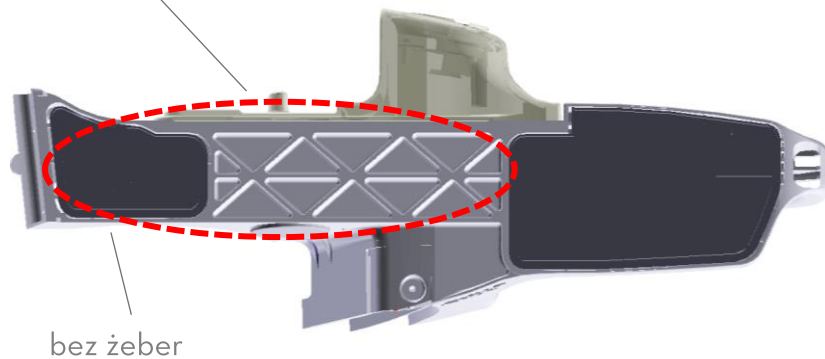
### ✔ ŁATWIEJSZE CZYSZCZENIE

Gładka powierzchnia obudowy z prostymi żebrami zamiast żeber poprzecznych zapewnia bezproblemowe prowadzenie wzdłuż kłody i zmniejsza gromadzenie się brudu - **mniej czasu na czyszczenie maszyny**



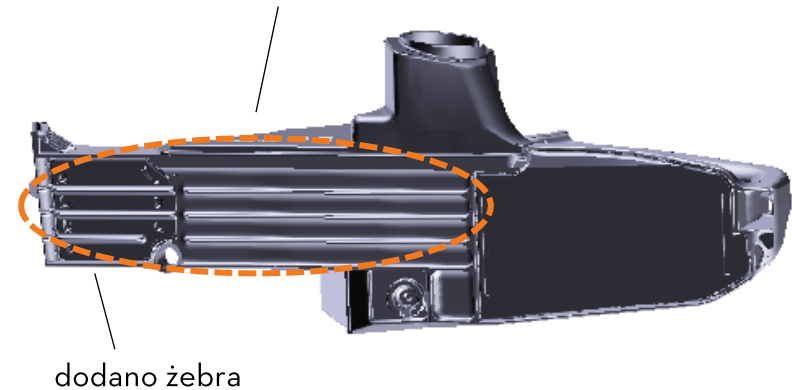
## MS 400 C-M

żebra poprzeczne



## MS 400.1 C-M

żebra proste



# STIHL MS 400.1 C-M

STIHL

## DALSZE ZALETY

### ✓ WYDŁUŻONA ŻYWOTNOŚĆ FILTRA POWIETRZA

Filtr powietrza HD2 o powierzchni aż 390 cm<sup>2</sup> dłużej pozostaje czysty – **dłuższe okresy międzyserwisowe**

### ✓ BEZPIECZNE I DOKŁADNE CIĘCIE

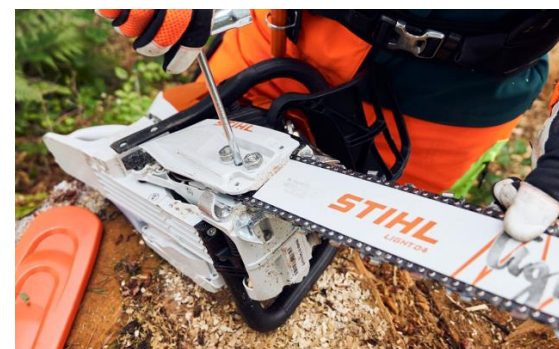
Czarne linie na obudowie wentylatora wskazują właściwy kierunek ścinania i zagłębiania – **maksymalne bezpieczeństwo i precyzja podczas pracy w lesie**

### ✓ SZYBKI DOSTĘP DO POMPY OLEJOWEJ

Wyreguluj pompę olejową za pomocą narzędzia standardowego – **nie jest już potrzebny specjalny śrubokręt gaźnikowy**



DUŻY FILTR **HD2** (od MS 462)



# STIHL MS 400.1 C-M

**STIHL**

## DALSZE ZALETY

### ✓ LEPSZA WIDOCZNOŚĆ POZIOMU PALIWA

Nowy zbiornik paliwa z oznaczeniem poziomu 50% – **nigdy nie pozwól, aby niespodziewanie zabrakło paliwa**

### ✓ WERSJA Z PODGRZEWANIEM (VW)

Zapewnij sobie dogodne warunki pracy nawet przy niskich temperaturach – **najwyższy komfort i niezawodność. Dostępność 09.2025.**



# STIHL MS 400.1 C-M

**STIHL**

Dane techniczne i pozycjonowanie w stosunku do poprzedników

		MS 400 C-M	MS 362 C-M	MS 400.1 C-M
Silnik		2-MIX	2-MIX	2-MIX
Pojemność	cm <sup>3</sup>	66.8	59.0	<b>62.6</b>
Moc silnika	kW	4.0	3.5	<b>3.9</b>
Ciężar	Kg	5.8	5.6	<b>5.5</b>
Stosunek masy do mocy	kg/kW	1.45	1.60	<b>1.41</b>
Maks. moment obrotowy	Nm	4.1	3.5	<b>4.3</b>
STIHL Connected		Connector 1	Connector 1	Connector 1
Poziom ciśnienia akustycznego	dB(A)	107	106	107
Poziom mocy akustycznej	dB(A)	118	115	116
Pomiar drgań*** w lewo / w prawo	m/s <sup>2</sup>	3.5 / 3.5	3.5 / 3.5	4.5/4.4
System sterowania silnikiem		M-Tronic 3	M-Tronic 3	M-Tronic 3
Tłok		magnez	aluminium	aluminium



## FAQ

- **MS 400.1 C-M nie posiada tłoka magnezowego. Dlaczego nie i czy jest to wada w porównaniu z MS 400 C-M?**

Dotychczasowa wersja MS 400 C-M to technicznie ulepszony model MS 362 C-M zbudowany na tej samej platformie. Tłok magnezowy był głównym środkiem mającym na celu uzyskanie większej mocy z istniejącego silnika MS 362 C-M. Nowa MS 400.1 C-M jest zbudowana na **zupełnie nowej platformie** i jest wyposażona w zupełnie nowy silnik. Dzięki temu osiągamy **najniższy stosunek masy do mocy** w klasie 60 cm<sup>3</sup> **nawet bez tłoka magnezowego**.

- **Czy części zamienne MS 400 C-M i MS 400.1 C-M są kompatybilne?**

Ponieważ MS 400.1 C-M jest całkowicie nową maszyną, **tylko kilka części zamiennych z poprzedniego MS 400 C-M jest kompatybilnych**. Radzimy **sprawdzić SSC**, aby znaleźć odpowiednie części zamienne do nowej pilarki.

- **Czy MS 400.1 C-M jest aktualizacją modelu MS 400 C-M?**

Nie, MS 400.1 C-M to **zupełnie nowa maszyna** zbudowana na **zupełnie nowej platformie** z **zupełnie nowym silnikiem**. Zbieżność nazw związana jest z nową koncepcją nazewnictwa modeli MS X00 (np. MS 400 / MS 500 / FSA 200 / FSA 400 / MSA 300).

- **Jaka jest standardowa kompletacja pilarki MS 400.1 C-M?**

MS 400.1 C-M wyposażona jest w prowadnicę **Light 06** o dł. **40 cm** i piłę łańcuchową **36 RS**. W przyszłości planujemy uruchomić zestaw tnący Rapid Hexa.

## FAQ

### ▪ A co z informacjami o kompatybilności, np. w zestawach do cięcia?

Zestawy modernizacyjne (HEXA) i zestawy tnące kompatybilne z MS 400 C-M pasują również do nowego MS 400.1 C-M. W związku z tym wszystkie **aktualne informacje dotyczące zestawów tnących i zestawów modernizacyjnych pozostają aktualne** (MS 400). Jedyne wyjątki stanowią zestawy serwisowe: do MS 400.1 C-M pasuje tylko **zestaw serwisowy 14 a nie 12** (z uwagi na **większy filtr powietrza HD2**). Trwają prace nad dostosowaniem opakowań w celu ich wyraźnego zróżnicowania.

### ▪ Wibracje w MS 400.1 C-M wzrosły. Dlaczego i czy pogarsza to komfort pracy operatora?

Niska masa i duże przyspieszenie zwykle idą w parze z wyższymi wibracjami spowodowanymi zwiększonym skokiem tłoka. Wyzwaniem jest znalezienie właściwej równowagi, nie tracąc z oczu podstawowych potrzeb klienta. Dlatego zdecydowaliśmy się na **bezkonkurencyjny stosunek masy do mocy przy akceptowalnych wibracjach**. Uważamy, że **masa maszyny ma znacznie większe znaczenie dla komfortu operatora**. Zmodyfikowany system AV sprawiłby, że maszyna byłaby cięższa. Osoby, które już testowały nową pilarkę, nie odczuły żadnych różnic w zakresie wibracji, ale były zachwycone niską wagą.



**STIHL**



**POCZUJ RÓŻNICĘ**

**MS 400.1 C-M**

MB01-200-0003