

FS 56

STIHL



2 - 38 Instrukcja użytkowania



Spis treści

1	Wprowadzenie do niniejszej Instrukcji użytkowania.....	2
2	Wskazówki dotyczące bezpieczeństwa i techniki pracy.....	3
3	Dozwolone kombinacje narzędzi tnących, osłon, uchwytów i pasów uprząży nośnej.	12
4	Montowanie uchwytu dwuręcznego.....	13
5	Montowanie uchwytu obwiedniowego.....	14
6	Montowanie ucha zawiesia.....	16
7	Montowanie urządzeń ochronnych.....	17
8	Zamontowanie narzędzia tnącego.....	18
9	Paliwo.....	21
10	Tankowanie paliwa.....	22
11	Zakładanie pasa uprząży nośnej.....	22
12	Wyważanie urządzenia.....	23
13	Uruchamianie i wyłączanie silnika.....	24
14	Transport urządzenia.....	27
15	Wskazówki dotyczące eksploatacji.....	28
16	Czyszczenie filtra powietrza.....	28
17	Regulacja gaźnika.....	28
18	Świeca zapłonowa.....	29
19	Charakterystyka pracy silnika.....	30
20	Przechowywanie urządzenia.....	30
21	Ostrzenie metalowych narzędzi tnących...30	
22	Konserwacja głowicy koszącej.....	31
23	Wskazówki dotyczące przeglądów technicznych i konserwacji.....	32
24	Ograniczanie zużycia eksploatacyjnego i unikanie uszkodzeń.....	34
25	Zasadnicze podzespoły urządzenia.....	34
26	Dane techniczne.....	35
27	Wskazówki dotyczące napraw.....	36
28	Utylizacja.....	36
29	Deklaracja zgodności UE.....	37
30	Deklaracja zgodności UKCA.....	37

Szanowni Państwo,

uprzejmie dziękujemy za to, że zdecydowaliście się na nabycie najwyższej jakości produktu firmy STIHL.

Niniejszy produkt powstał z zastosowaniem nowoczesnych procesów technologicznych oraz szerokiego spektrum przedsięwzięć mających na celu zapewnienie niezmiennie wysokiego poziomu jakości. Dołożyliśmy wszelkich starań, żebyście byli Państwo zadowoleni z zakupionego urządzenia i mogli nim bez przeszkód pracować.

Jeżeli mielibyście Państwo pytania dotyczące Waszego urządzenia, to prosimy zwracać się z nimi do autoryzowanego dealera lub bezpośrednio do naszego dystrybutora.

Wasz



Dr. Nikolas Stihl

1 Wprowadzenie do niniejszej Instrukcji użytkownika

1.1 Piktogramy

Wszystkie piktogramy, które zostały zamieszczone na urządzeniu, zostały objaśnione w niniejszej instrukcji użytkownika.

W zależności od urządzenia oraz jego wyposażenia na urządzeniu mogą zostać zastosowane następujące symbole graficzne.



Zbiornik paliwa; mieszanka paliwowa z benzyny i oleju silnikowego



Nacisnąć zawór dekompresyjny



Ręczna pompa paliwowa



Pompowanie ręczną pompą paliwową



Tuba ze smarem



Prowadnik zasysanego powietrza: eksploatacja w warunkach letnich



Prowadnik zasysanego powietrza: eksploatacja w warunkach zimowych



Ogrzewanie uchwytu

1.2 Oznaczenie akapitów



OSTRZEŻENIE

Ostrzeżenie przed zagrożeniem wypadkiem lub odniesieniem obrażeń przez osoby oraz przed ciężkimi uszkodzami na rzeczach.

WSKAZÓWKA

Ostrzeżenie przed uszkodzeniem urządzenia lub jego poszczególnych podzespołów.

1.3 Rozwój techniczny

Firma STIHL prowadzi stale prace nad dalszym rozwojem technicznym wszystkich maszyn i urządzeń; dlatego zastrzega się prawo do wprowadzania zmian zakresu dostawy w przedmiocie formy, techniki oraz wyposażenia.

W związku z powyższym wyklucza się prawo do zgłaszania roszczeń na podstawie informacji oraz ilustracji zamieszczonych w niniejszej instrukcji użytkownika.

2 Wskazówki dotyczące bezpieczeństwa i techniki pracy



Przy pracy tym urządzeniem niezbędne jest zastosowanie szczególnych środków ostrożności, gdyż narzędzie tnące porusza się z bardzo wysoką prędkością obrotową.



Przed pierwszym użyciem urządzenia należy dokładnie przeczytać całą instrukcję obsługi. Instrukcję należy przechowywać w bezpiecznym miejscu. Nieprzestrzeganie instrukcji obsługi może stwarzać śmiertelne niebezpieczeństwo.

Należy stosować się do lokalnych przepisów bezpieczeństwa, np. przepisów BHP, przepisów wydanych przez odpowiednie instytucje itp.

Osoby, które nie pracowały dotąd urządzeniem, powinny poprosić sprzedawcę lub inną kompetentną osobę o zademonstrowanie bezpiecznej obsługi urządzenia lub wziąć udział w szkoleniu.

Osobom niepełnoletnim nie wolno używać urządzenia. Wyjątek stanowią osoby powyżej 16 roku życia odbywające praktyki zawodowe.

Nie pozwól na zbliżanie się dzieci, zwierząt i osób postronnych.

Nieużywane urządzenie należy odstawić w taki sposób, aby nie stanowiło dla nikogo zagrożenia.

Zabezpieczyć urządzenie przed użyciem przez osoby nieupoważnione.

Użytkownik ponosi odpowiedzialność za spowodowanie wypadku lub wywołanie zagrożenia dla innych osób oraz ich majątku.

Urządzenie można udostępniać lub wypożyczać wyłącznie osobom, które znają dany model i jego obsługę. Wraz z urządzeniem przekazać instrukcję obsługi.

Czas użytkowania urządzeń emitujących hałas może zostać ograniczony przepisami ogólnokrajowymi lub lokalnymi.

Osoba używająca urządzenia musi być wypoczęta, zdrowa i w dobrej kondycji.

Osoby, które ze względów zdrowotnych nie mogą wykonywać prac związanych z dużym wysiłkiem fizycznym, muszą skonsultować z lekarzem możliwość pracy urządzeniem.

Informacja dla osób z wszczepionym rozrusznikiem serca: Układ zapłonowy urządzenia wytwarza pole magnetyczne o niewielkim natężeniu. Nie można całkowicie wykluczyć wpływu urządzenia na niektóre rodzaje rozruszników serca. W celu uniknięcia ryzyka zdrowotnego firma STIHL zaleca zasięgnięcie opinii lekarza i producenta rozrusznika.

Nie wolno pracować urządzeniem po spożyciu alkoholu, leków osłabiających zdolność reakcji lub narkotyków.

Urządzenie w zależności od przeznaczonych do niego narzędzi tnących należy stosować wyłącznie do koszenia trawy, wycinania zarośli, chwastów, niewielkich drzew oraz innych podobnych materiałów.

Nie używać urządzenia do innych celów – **niebezpieczeństwo wypadku!**

Stosować wyłącznie narzędzia tnące i akcesoria dopuszczone przez firmę STIHL do danego urządzenia lub technicznie równorzędne. W razie wątpliwości należy skonsultować się z autoryzowanym dealerem. Stosować wyłącznie wysokiej jakości narzędzia i akcesoria. W przeciwnym razie może dojść do wypadku lub uszkodzenia urządzenia.

Firma STIHL zaleca stosowanie wyłącznie oryginalnych narzędzi i akcesoriów STIHL. Są one dostosowane optymalnie do produktu oraz wymagań użytkownika.

Nie dokonywać żadnych modyfikacji w urządzeniu. Mogłoby to spowodować pogorszenie bez-

pieczeństwa. Firma STIHL nie odpowiada za szkody osobowe i rzeczowe powstałe wskutek używania niedopuszczonych akcesoriów.

Oslona urządzenia nie chroni użytkownika przed wszystkimi przedmiotami (np. kamienie, szkło, drut itp.), jakie mogą zostać odrzucone przez narzędzie tnące. Wyrzucone przedmioty mogą się odbić o inne powierzchnie i dopiero wtedy uderzyć w użytkownika.

Nie czyścić urządzenia myjką wysokociśnieniową. Ostry strumień wody może uszkodzić elementy urządzenia.

2.1 Odzież i wyposażenie

Nosisi przepisową odzież i wyposażenie.



Odzież musi spełniać funkcję ochronną, lecz nie może krępować ruchów. Odzież powinna przylegać do ciała. Może to być kombinezon, nie należy nosić fartucha.

Nie nosić odzieży, która mogłaby się zaplątać w drzewno, krzaki lub ruchome elementy urządzenia. Nie nosić również szali, krawatów ani biżuterii. Długie włosy należy związać i zabezpieczyć w taki sposób, aby nie sięgały ramion.



Nosić obuwie ochronne z cholewkami, stalowymi podnoskami i antypoślizgową podeszwą.

Tylko przy stosowaniu głowic koszących alternatywnie można nosić obuwie ochronne z antypoślizgową podeszwą.



OSTRZEŻENIE



Aby zmniejszyć niebezpieczeństwo obrażeń oczu, nosić ciasno przylegające okulary ochronne zgodne z normą EN 166. Zwracać uwagę na prawidłowe założenie okularów ochronnych.

Nosić osłonę twarzy, uważając na jej prawidłowe założenie. Sama osłona twarzy nie stanowi wystarczającej ochrony oczu.

Nosić „indywidualną” ochronę przed hałasem, np. stopery do uszu.

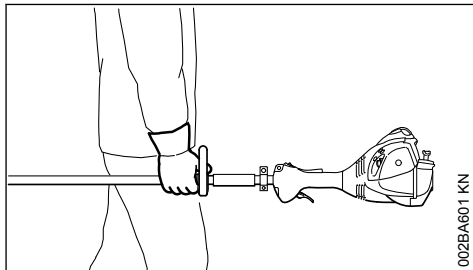
Podczas wycinki drzew, prac w wysokich zaroślach oraz w przypadku niebezpieczeństwa spadania przedmiotów należy nosić kask ochronny.



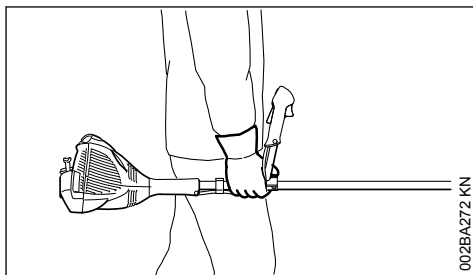
Zakładać solidne rękawice robocze wykonane z wytrzymałego materiału (np. ze skóry).

Firma STIHL oferuje szeroki wybór środków ochrony indywidualnej.

2.2 Transport urządzenia



002BA601 KN



002BA272 KN

Zawsze wyłączać silnik.

Urządzenie przenosić zawieszono na szelkach lub trzymając je za wysięgnik.

Metalowe narzędzia tnące należy zabezpieczyć przed dotknięciem, także przy transporcie na niewielkie odległości – patrz także „Montaż osłony transportowej”.



Nie dotykać rozgrzanych elementów urządzenia i przekładni – **niebezpieczeństwo poparzenia!**

Podczas transportu samochodem zabezpieczyć urządzenie przed przewróceniem, uszkodzeniem oraz wyciekami paliwa.

2.3 Tankowanie



Benzyna jest szczególnie łatwopalna – zachować odstęp od otwartego ognia, nie rozlać paliwa, nie palić papierosów.

Przed tankowaniem wyłączyć silnik urządzenia.

Nie tankować urządzenia przy rozgrzanym silniku – paliwo może się przelać – **niebezpieczeństwo pożaru!**

Korek wlewu paliwa otwierać ostrożnie, aby powoli zredukować ciśnienie w zbiorniku i zapobiec rozpryskaniu paliwa.

Paliwo należy tankować tylko w miejscach o dobrej cyrkulacji powietrza. W przypadku rozlania paliwa należy natychmiast wyczyścić urządzenie. Nie dopuścić do rozlania paliwa na odzież, w przeciwnym razie natychmiast przebrać ubranie.





Po zakończeniu tankowania należy jak najmocniej dokręcić korek wlewu.

W ten sposób zmniejsza się ryzyko samoczynnego odkręcenia się korka wlewu wskutek drgań silnika oraz rozlania paliwa.

Zwracać uwagę na nieszczelności – w przypadku wycieku paliwa nie uruchamiać silnika – **zagrożenie życia wskutek poparzenia!**

2.4 Przed uruchomieniem

Skontrolować bezpieczny stan urządzenia zgodnie z odpowiednimi rozdziałami z instrukcji obsługi:

- Sprawdzić szczelność układu paliwowego, zwłaszcza widocznych elementów, takich jak korek wlewu paliwa, połączenia węży, ręczna pompka paliwowa (jeśli występuje). W przypadku nieszczelności lub uszkodzenia nie uruchamiać silnika – **niebezpieczeństwo pożaru!** Przed uruchomieniem przekazać urządzenie do naprawy autoryzowanemu dealerowi
- Sprawdzić, czy została zastosowana dozwolona kombinacja narzędzia tnącego, osłony, uchwytu i szelek oraz czy wszystkie elementy zostały prawidłowo zamontowane
- przycisk przełącznika STOP / suwak przełącznika wielofunkcyjnego można łatwo przesunąć
- Dźwignia przepustnicy rozruchowej, blokada dźwigni gazu i dźwignia gazu muszą się łatwo poruszać – dźwignia gazu musi samoczynnie powracać do położenia biegu jałowego. Z pozycji  oraz  dźwignia przepustnicy rozruchowej musi powrócić samoczynnie do pozycji podstawowej I po jednoczesnym naciśnięciu blokady dźwigni i dźwigni gazu
- Sprawdzić dobre osadzenie wtyczki przewodu zapłonowego. W przypadku poluzowanej wtyczki może wystąpić iskrzenie, co może spowodować zapłon ulatniającej się mieszanki paliwowo-powietrznej – **niebezpieczeństwo pożaru!**

- Sprawdzić prawidłowe zamontowanie, dobre osadzenie i nienaganny stan narzędzia tnącego i przystawki
- Sprawdzić stan i stopień zużycia osłon (np. osłony narzędzia tnącego, osłony dolnej noża). Wymienić uszkodzone elementy. Nie używać urządzenia z uszkodzoną osłoną lub zużytą osłoną dolną noża (niewidoczne napisy i strzałki)
- Nie wprowadzać żadnych modyfikacji w elementach obsługowych lub zabezpieczeniach
- Aby zapewnić bezpieczne prowadzenie urządzenia, uchwyty muszą być czyste i suche, wolne od oleju i innych zanieczyszczeń
- Szelki i uchwyt(-y) ustawić odpowiednio do wzrostu użytkownika. Patrz rozdział „Zakładanie szelek” i „Wyważanie urządzenia”.

Urządzenie może być używane tylko w bezpiecznym stanie – **niebezpieczeństwo wypadku!**

Na wypadek zagrożenia przy używaniu szelek należy ćwiczyć szybkie zrzucanie urządzenia. Podczas ćwiczenia nie zrzucać urządzenia bezpośrednio na ziemię, aby uniknąć uszkodzeń.

2.5 Uruchamianie silnika

Silnik uruchamiać w odległości co najmniej 3 m od miejsca tankowania, nie w zamkniętym pomieszczeniu.

Silnik uruchamiać tylko na równym terenie, przyjmując prawidłową i stabilną postawę. Mocno przytrzymać urządzenie – narzędzie tnące nie może dotykać żadnych przedmiotów ani podłoża, gdyż podczas uruchamiania silnika może się ono poruszać.

Urządzenie obsługuje tylko jedna osoba. Nie pozwolić na zbliżanie się innych osób na odległość mniejszą niż 15 m także podczas uruchamiania. **niebezpieczeństwo obrażeń!** wskutek uderzenia odrzuconymi przedmiotami!

Unikać kontaktu z narzędziem tnącym – **niebezpieczeństwo obrażeń!**



Nie uruchamiać urządzenia trzymając go w rękach! Postępować zgodnie z opisem z instrukcji obsługi. Narzędzie tnące obraca się jeszcze przez krótką chwilę po zwolnieniu dźwigni gazu – **efekt dobiegu pod wpływem sił bezwładności!**

Sprawdzić bieg jałowy silnika. Po zwolnieniu dźwigni gazu na biegu jałowym narzędzie tnące musi się zatrzymać.

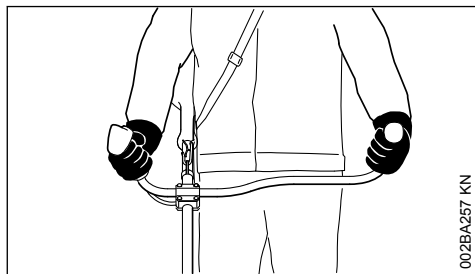
Nie kierować gorącego strumienia spalin w stronę materiałów łatwopalnych (np. trociny, kora, sucha trawa czy paliwo), nie dotykać ich rozgrzaną powierzchnią tłumika – **niebezpieczeństwo pożaru!**

2.6 Trzymanie i prowadzenie urządzenia

Urządzenie należy zawsze trzymać obydwojema rękami za uchwyty.

Przyjąć prawidłową i stabilną postawę ciała.

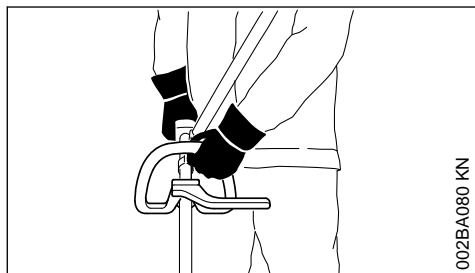
2.6.1 Wersje z uchwytem dwuręcznym



002BA257 KN

Prawą dłoń chwycić za rękojeść manipulacyjną, a lewą dłoń za rurę uchwyty.

2.6.2 Wersje z uchwytem obwiedniowym



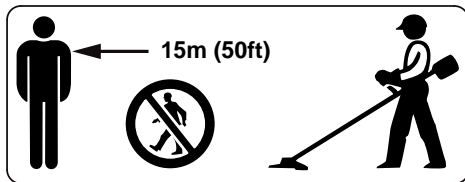
002BA080 KN

Lewa dłoń spoczywa na uchwycie obwiedniowym, prawa dłoń na rękojeści manipulacyjnej – dotyczy to także osób leworęcznych.

2.7 Podczas pracy

Przyjąć prawidłową i stabilną postawę ciała.

W razie grożącego niebezpieczeństwa bądź w krytycznej sytuacji natychmiast wyłączyć silnik – suwak przełącznika STOP / suwak przełącznika wielofunkcyjnego przesunąć w kierunku 0.



Odrzucane na dużą odległość przedmioty w miejscu użytkowania urządzenia mogą spowodować wypadek. Dlatego w promieniu 15 m nie może przebywać żadna dodatkowa osoba. Taką samą odległość należy zachować od przedmiotów (np. pojazdów, szyb okiennych itd.) – **niebezpieczeństwo szkód materialnych!** Zagrożenia nie można wykluczyć nawet w przypadku zachowania zalecanego odstępu 15 m.

Zwrócić uwagę na prawidłową regulację biegu jałowego, po zwolnieniu dźwigni gazu narzędzie tnące powinno przestać się obracać.

Systematycznie kontrolować regulację biegu jałowego i w razie potrzeby skorygować. Jeżeli narzędzie tnące porusza się podczas pracy silnika na biegu jałowym, urządzenie musi zostać naprawione w autoryzowanym serwisie. Zalecamy korzystanie z serwisu autoryzowanego dealera STIHL.

Zachować ostrożność na śliskich i mokrych nawierzchniach, na śniegu, na pochyłościach, na nierównym terenie itp. – **niebezpieczeństwo poślizgnięcia!**

Zwracać uwagę na przeszkody: pieńki, korzenie – **niebezpieczeństwo potknięcia!**

Pracować tylko stojąc na ziemi, nie pracować z niestabilnych miejsc, na drabinie lub pomoście roboczym.

W przypadku pracy z ochronnikami słuchu należy zachować szczególną ostrożność i uwagę, ponieważ można wtedy nie usłyszeć dźwięków ostrzegawczych (okrzyki ostrzegawcze, sygnały alarmowe itp.).

W odpowiednim czasie robić przerwy w pracy, aby zapobiec zmęczeniu i utracie sił – **niebezpieczeństwo wypadku!**

Pracować spokojnie i rozważnie – tylko w warunkach dobrego oświetlenia i dobrej widoczności. Nie powodować zagrożenia dla innych osób.



Z chwilą uruchomienia silnik wytwarza trujące spaliny. Gazy zawarte w spalinach mogą być niewidoczne i bez zapachu, a także zawierać niedopalone węglowodory i benzol. Nie

używać urządzenia w zamkniętych lub niewystarczająco wentylowanych pomieszczeniach – dotyczy to także urządzeń wyposażonych w katalizator.

Podczas pracy w rowach, obniżeniach, wykopach lub warunkach ograniczonej przestrzeni należy stale zwracać uwagę na wystarczającą wymianę powietrza – **niebezpieczeństwo śmierтельного zatrucia spalinami!**

W razie wystąpienia nudności, bólu głowy, zaburzeń widzenia (np. zawężenia pola widzenia), zaburzeń słuchu, zawrotów głowy, pogorszenia koncentracji, należy natychmiast przerwać pracę – powyższe objawy mogą być spowodowane między innymi przez wysokie stężenie spalin – **niebezpieczeństwo wypadku!**


Używać urządzenia w sposób powodujący jak najmniejszą emisję hałasu i spalin. Nie pozostawiać urządzenia z włączonym bez potrzeby silnikiem, dodawać gazu tylko podczas pracy.

Nie palić tytoniu w czasie pracy urządzeniem oraz w jego najbliższym otoczeniu – **niebezpieczeństwo pożaru!** Z układu paliwowego mogą wydobywać się łatwopalne opary benzyny.

Podczas pracy emitowane są pyły, opary i spaliny, które mogą stanowić zagrożenie dla zdrowia. W przypadku silnego zapylenia lub zadymienia należy stosować ochronę dróg oddechowych.

Jeżeli urządzenie zostało poddane nadmiernym obciążeniom (np. wskutek stosowania nadmiernej siły, uderzenia lub upadku), to przed ponownym uruchomieniem należy dokładnie sprawdzić jego bezpieczny stan – patrz także rozdział „Przed uruchomieniem”.

Szczególną uwagę należy zwrócić na szczelność układu paliwowego oraz prawidłowe działanie urządzeń zabezpieczających. Nie wolno używać dalej urządzenia, które nie znajduje się w nienagannym stanie technicznym. W razie wątpliwości zwrócić się do autoryzowanego dealera.

Nie należy pracować urządzeniem, jeżeli dźwignia przepustnicy ruchowej znajduje się w pozycji  – w tej pozycji nie można sterować prędkością obrotową silnika.



Nie należy używać urządzenia bez osłony przeznaczonej do urządzenia i narzędzia tnącego – **niebezpieczeństwo obrażeń** przez wyrzucane przedmioty!



Sprawdzić teren pod kątem twardych przedmiotów, np. kamieni, metalowych elementów, które mogą zostać odrzucone nawet na odległość powyżej 15 m — **niebezpieczeństwo obrażeń!** Mogą one uszkodzić narzędzie tnące i inne przedmioty, np. zaparkowane samochody, szyby okienne (szkody materialne).

Zachować szczególną ostrożność w gęsto porośniętym terenie.

Podczas koszenia w wysokich zaroślach, pod krzewami i żywopłotami należy prowadzić narzędzie tnące na wysokości co najmniej 15 cm, aby nie powodować zagrożenia dla zwierząt.

Przed odłożeniem urządzenia należy wyłączyć silnik.

Regularnie i często kontrolować narzędzie tnące, również w przypadku zauważenia zmian:

- Wyłączyć silnik, przytrzymać urządzenie i poczekać do zatrzymania się narzędzia tnącego
- Sprawdzić stan i zamocowanie, zwrócić uwagę na pęknięcia
- Zwrócić uwagę na stan naostrzenia
- Uszkodzone lub tępe narzędzia tnące należy natychmiast wymienić, także przy minimalnych pęknięciach

Uchwyt narzędzia tnącego należy regularnie czyścić z trawy i zarośli – usuwać osady w strefie narzędzia tnącego lub osłony.

W celu wymiany narzędzia tnącego należy wyłączyć silnik – **niebezpieczeństwo obrażeń!**



Podczas pracy urządzenia przekładnia się rozgrzewa. Nie dotykać przekładni – **niebezpieczeństwo poparzenia!**

Gdy obracające się narzędzie tnące trafi na kamień lub na inny twardy przedmiot, mogą pojawić się iskry, które mogą spowodować zapalenie łatwopalnych materiałów. Suche rośliny i gałęzie są również łatwopalne, szczególnie w gorących i suchych warunkach. W razie zagrożenia pożarowego nie używać narzędzi tnących w pobliżu łatwopalnych materiałów, suchych roślin lub gałęzi. Koniecznie skonsultować się z właściwym nadleśnictwem co do tego, czy występuje zagrożenie pożarowe.

2.8 Używanie głowic koszących

Oslonę narzędzia tnącego uzupełnić o elementy dodatkowe opisane w instrukcji obsługi.

Stosować wyłącznie osłonę z zamontowanym prawidłowo nożem, który obcina żyłkę tnącą na dozwoloną długość.

Przy regulacji żyłki w głowicach koszących z ręczną regulacją należy bezwzględnie wyłączyć silnik urządzenia – **niebezpieczeństwo obrażeń!**

Używanie urządzenia ze zbyt długą żyłką tnącą zmniejsza prędkość obrotową silnika. Wskutek ciągłego ślizgania się sprzęgła prowadzi to do przegrzewania i uszkodzenia ważnych elementów funkcyjnych (np. sprzęgła, elementów obudowy wykonanych z tworzyw sztucznych) – **niebezpieczeństwo obrażeń** np. przez narzędzie tnące obracające się na biegu jałowym!

2.9 Używanie metalowych narzędzi tnących

STIHL zaleca stosowanie oryginalnych metalowych narzędzi tnących firmy STIHL. Są one dostosowane optymalnie do urządzenia oraz wymagań użytkownika.

Metalowe narzędzia tnące poruszają się z bardzo wysoką prędkością. Powstają przy tym siły, które oddziałują bezpośrednio na urządzenie, na narzędzie oraz na cięty materiał.

Metalowe narzędzia tnące muszą być regularnie ostrzone zgodnie z instrukcją.

Naostrzone nierównomiernie metalowe narzędzia tnące są niewyważone, co może w ekstremalny sposób obciążać urządzenie – **niebezpieczeństwo pęknięcia!**

Stępione lub niefachowo naostrzone krawędzie tnące mogą prowadzić do zwiększenia obciążenia narzędzia tnącego – **niebezpieczeństwo obrażeń** przez pęknięcie elementy!

Po każdym kontakcie metalowego narzędzia tnącego z twardymi przedmiotami (np. kamienie, skały, elementy metalowe) należy sprawdzić jego stan (np. czy nie ma pęknięć lub odkształceń). Zadziory lub inne widoczne nagromadzenia materiałów muszą zostać usunięte, ponieważ w trakcie pracy mogą się one w każdej chwili oderwać i zostać odrzucone – **niebezpieczeństwo obrażeń!**

Nie używać ani naprawiać uszkodzonych lub pękniętych narzędzi tnących. Nie należy ich spawać, prostować itp., ponieważ może to spowodować zmianę kształtu i niewyważenie.

Odrzucone części lub fragmenty narzędzia mogą prowadzić do **ciężkich obrażeń** osoby obsługującej lub osób trzecich!

W celu zredukowania wyżej wymienionych zagrożeń należy podczas eksploatacji metalowych narzędzi tnących zwrócić uwagę na to, aby narzędzia te w żadnym wypadku nie posiadały zbyt dużej średnicy. Narzędzia nie mogą być także zbyt ciężkie. Muszą być wykonane z materiałów o odpowiedniej jakości i wykazywać prawidłową geometrię (kształt, grubość).

Metalowe narzędzia tnące innych producentów nie mogą być cięższe ani grubsze, a także nie mogą posiadać innego kształtu ani większej średnicy od największego metalowego narzędzia tnącego dopuszczonego przez firmę STIHL do używania w danym urządzeniu – **niebezpieczeństwo obrażeń!**

2.10 Drgania

Dłuższe użytkowanie urządzenia może doprowadzić do spowodowanych przez drgania zaburzeń w funkcjonowaniu układu krążenia w obszarze rąk operatora ("niedokrwienie palców rąk").

Niemożliwe jest ogólne określenie okresu użytkowania maszyny, ponieważ zależy to od wielu różnorodnych czynników.

Czas użytkowania maszyny można wydłużyć przez:

- stosowanie osłony dłoni (ciepłe rękawice);
- stosowanie przerw.

Czas użytkowania maszyny ulega skróceniu przy:

- szczególnych, indywidualnych skłonnościach do niedokrwienia (objawy: często występujące zimne palce, cierpienie);
- niskich temperaturach zewnętrznych,
- intensywności chwytu (mocny chwyt rękocyfki maszyny zaburza ukrwienie).

Przy regularnym użytkowaniu urządzenia oraz przy powtarzającym się występowaniu określonych symptomów (np. cierpienia palców) zaleca się poddanie badaniom lekarskim.

2.11 Obsługa techniczna i naprawy

Urządzenie mechaniczne należy poddawać regularnym obsłudgom technicznym. Wykonywać należy tylko te przeglądy okresowe i naprawy, które zostały opisane w Instrukcji użytkowania. Wykonanie wszystkich innych robót należy zlecić wyspecjalizowanemu dystrybutorowi.

Firma STIHL zaleca wykonywanie obsługa okresowych i napraw wyłącznie przez autoryzowanych dystrybutorów tej firmy. Autoryzowanym dystrybutorom firmy STIHL umożliwia się regularny

udział w szkoleniach oraz udostępnia Informacje techniczne.

Stosować wyłącznie kwalifikowane części zamiennie. W przeciwnym razie może to doprowadzić do zagrożenia wystąpieniem wypadków lub do uszkodzenia urządzenia. W razie wątpliwości prosimy zwracać się z pytaniami do wyspecjalizowanego dystrybutora.

Firma STIHL zaleca stosowanie oryginalnych części zamiennych tej firmy. Właściwości techniczne tych części zostały w optymalny sposób dobrane do urządzenia oraz do wymagań stawianych przez użytkownika.

Przed rozpoczęciem wykonywania napraw, czynności obsługowych i czyszczenia urządzenia należy zawsze **wyłączyć silnik urządzenia i zdjąć wtyczkę (fajkę) ze świecy zapłonowej - niebezpieczeństwo odniesienia obrażeń** wskutek niezamierzonego rozruchu silnika! – wyjątek: regulacje gaźnika i biegu jałowego.

Nie należy obracać układem korbowo-tłokowym silnika przy wtyczce (fajce) zdjętej ze świecy lub po całkowitym wykręceniu świecy - **niebezpieczeństwo wybuchu pożaru** wskutek przeskoku iskry poza cylindrem!

Nie należy wykonywać obsługi technicznych ani przechowywać urządzenia w pobliżu źródeł otwartego ognia - **niebezpieczeństwo wybuchu pożaru!**

Regularnie sprawdzać szczelność zamknięcia (korka) zbiornika paliwa.

Stosować wyłącznie sprawne technicznie świece zapłonowe dozwolone przez firmę STIHL (patrz rozdział „Dane techniczne”).

Sprawdzić stan techniczny przewodu zapłonowego (izolacja w nienagannym stanie, mocne połączenia).

Sprawdzić czy tłumik wydechu spalin znajduje się w prawidłowym stanie technicznym.

Nie należy eksploatować urządzenia z uszkodzonym lub zdemontowanym tłumikiem wydechu spalin - **niebezpieczeństwo pożaru!** – **zagrożenie uszkodzeniem narządu słuchu!**

Nie dotykać rozgrzanego tłumika wydechu spalin - **niebezpieczeństwo poparzenia!**

2.12 Symbole zamieszczone na urządzeniach ochronnych

Strzałka zamieszczona na osłonie informuje o kierunku obrotu narzędzia tnącego.

Niektóre z następujących symboli znajdują się po zewnętrznej stronie osłony i informują o dozwolonych kombinacjach narzędzia tnącego z osłoną.



Osłonę należy stosować wyłącznie razem z głowicami koszącym – nie stosować metalowych narzędzi tnących.



Nie należy stosować osłony w kombinacjach z nożami do wycinania zarosli oraz piłami tarczowymi.

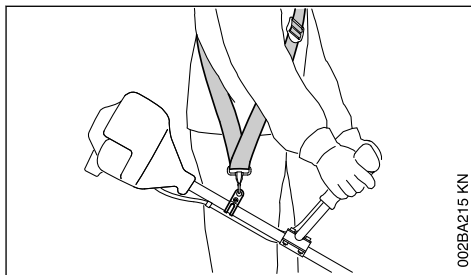


Nie należy stosować osłony w kombinacjach z głowicami koszącymi.



Osłonę należy stosować wyłącznie w kombinacjach z tarczami do cięcia trawy.

2.13 Pas uprząży nośnej

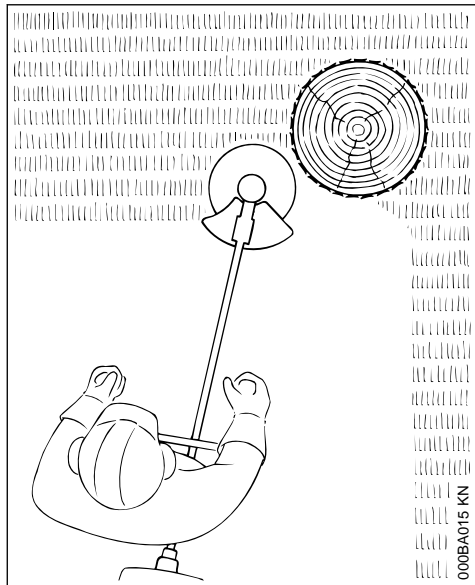


002BA215 KN

- ▶ Stosować pas uprząży nośnej
- ▶ zawiesić urządzenie z pracującym silnikiem na pasie uprząży nośnej

Tarcze do cięcia trawy mogą być użytkowane wyłącznie z pasem uprząży nośnej (pojedynczym pasem barkowym)!

2.14 Głowica kosząca z żyłkami tnącymi



Do tzw. "miękkiego" cięcia — do czystego koszenia także nieregularnych obrzeży wokół drzew i palików ogrodzeń — niewielkie uszkodzenia kory drzew.

Do zakresu dostawy głowicy koszącej należy ulotka. Żyłkę wkładać do głowicy koszącej zawsze zgodnie z instrukcją zawartą w ulotce.

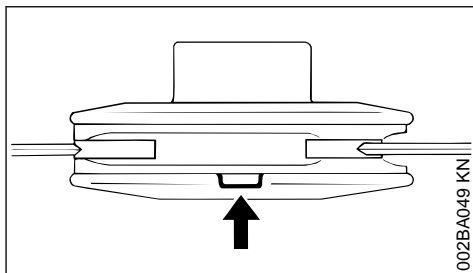
! OSTRZEŻENIE

Nie zastępować żyłek tnących metalowym drutem — **niebezpieczeństwo odniesienia obrażeń!**

2.15 Głowica kosząca z nożami z tworzywa sztucznego — STIHL PolyCut

Do koszenia nieogrodzonych łąk (bez słupków, płotów, drzew i podobnych przeszkód).

Zwracać uwagę na znaczniki zużycia!



Jeżeli jeden ze znaczników na głowicy koszącej PolyCut zostanie przelamany w kierunku do dołu (strzałka), to nie należy jej więcej używać i wymienić na nową! **Zagrożenie odniesienia obrażeń** wskutek uderzenia odrzuconymi odłamkami narzędzi!

Należy bezwzględnie przestrzegać wskazówek dotyczących obsługi technicznej głowicy koszącej PolyCut!

Zamiast plastikowych noży w głowicy koszącej PolyCut można zastosować żyłkę tnącą.

Do zakresu dostawy głowicy koszącej należą ulotki informacyjne. Plastikowe noże lub żyłkę tnącą zakładać na głowicę koszącą zawsze zgodnie z instrukcjami zawartymi w ulotkach.

! OSTRZEŻENIE

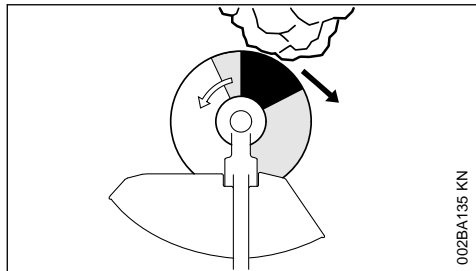
Zamiast żyłki tnącej nie używać metalowych drutów ani linek — **zagrożenie odniesienia obrażeń!**

2.16 Niebezpieczeństwo odrzucenia przy metalowych narzędziach tnących

! OSTRZEŻENIE



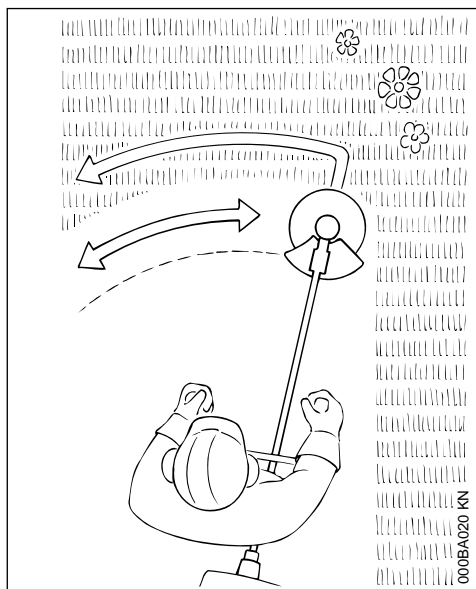
Podczas stosowania metalowych narzędzi tnących występuje zagrożenie odrzuceniem, gdy narzędzie natrafi na twardą przeszkodę (pień drzewa, gałąź, pień, kamień lub podobne). Urządzenie zostaje przy tym odrzucone do tyłu — w stronę przeciwną do kierunku obrotu narzędzia.



002BA135 KN

Zwiększone ryzyko odrzucenia występuje, gdy narzędzie natrafi na przeszkodę w **czarnym obszarze**.

2.17 Tarcza do koszenia trawy



000BA020 KN

Stosować wyłącznie do cięcia traw i chwastów — prowadzić urządzenie tak jak kosę mechaniczną.

! OSTRZEŻENIE

Używanie niezgodne z przeznaczeniem może prowadzić do uszkodzenia tarczy do koszenia trawy — **zagrożenie odniesienia obrażeń** wskutek uderzenia odrzuconymi odłamkami!

Po stwierdzeniu wyraźnego stępienia naostrzyć tarczę do koszenia trawy zgodnie z przepisami.

3 Dozwolone kombinacje narzędzi tnących, osłon, uchwytów i pasów uprząży nośnej

Narzędzie tnące	Osłona	Uchwyt	Pas nośny

3.1 Dozwolone kombinacje

W zależności od narzędzia tnącego wybrać z tabeli odpowiednią kombinację!



Ze względów bezpieczeństwa można stosować kombinacje złożone wyłącznie z narzędzi tnących, osłon, uchwytów i pasów nośnych podanych w jednym wierszu tabeli. Inne kombinacje są niedozwolone – **niedopuszczalne** wypadku!

3.2 Narzędzia tnące

3.2.1 Głowice koszące

- 1 STIHL SuperCut 20-2
- 2 STIHL AutoCut C 25-2
- 3 STIHL AutoCut 25-2

- 4 STIHL AutoCut C 26-2

- 5 STIHL TrimCut 31-2

- 6 STIHL TrimCut 32-2

- 7 STIHL DuroCut 20-2

- 8 STIHL PolyCut 20-3

- 9 STIHL PolyCut 28-2

3.2.2 Metalowe narzędzia tnące

- 10 Tarcza do koszenia trawy 230-2 (Ø 230 mm)

- 11 Tarcza do koszenia trawy 230-4 (Ø 230 mm)

- 12 Tarcza do koszenia trawy 230-8 (Ø 230 mm)

**OSTRZEŻENIE**

Stosowanie niemetalowych tarcz do koszenia trawy jest niedozwolone.

3.3 Osłony

- 13 Osłona z nożem do głowic koszących
- 14 Osłona metalowego narzędzia tnącego

3.4 Uchwyty

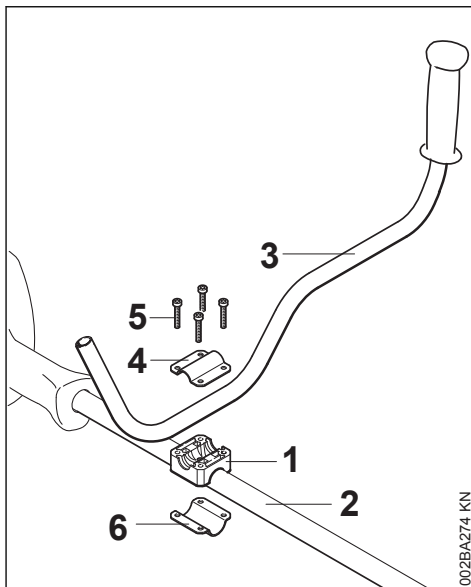
- 15 Uchwyt obwiedniowy
- 16 Uchwyt obwiedniowy z
- 17 Pałak (ogranicznik kroku)
- 18 Uchwyt dwuręczny

3.5 Pasy nośne

- 19 Można stosować pojedynczy pas nośny
- 20 Wymagane używanie pojedynczego pasa nośnego
- 21 Można stosować podwójny pas nośny (szelki)

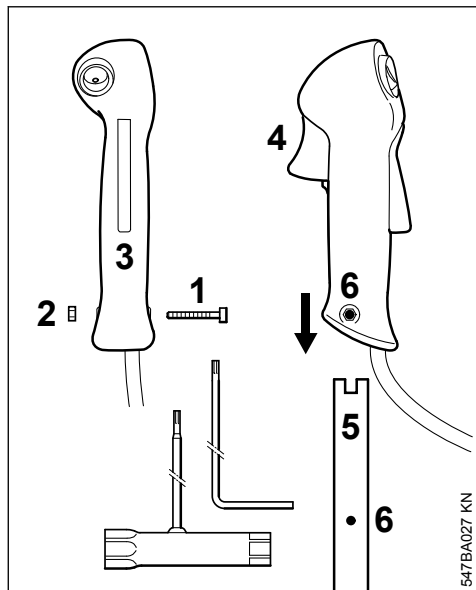
4 Montowanie uchwyty dwuręcznego**4.1 Montaż przedniego uchwyty**

Zamontować wstępnie przedni uchwyt na kolumnie wysięgnika w odstępnie około 10 cm (4 in) przed obudową silnika.



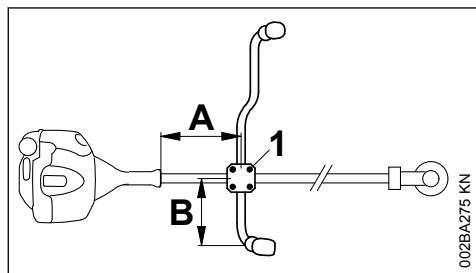
- ▶ Założyć dolne jarzmo uchwyty (1) na kolumnie wysięgnika (2)
- ▶ Umieścić przedni uchwyt (3) w dolnym jarzmie uchwyty
- ▶ Położyć górne jarzmo uchwyty (4) na dolnym, przełożyć śruby (5) przez otwory podzespołów i wkręcić aż do oporu do jarzma (6) – lekko dokręcić śruby

4.2 Montaż uchwyty manipulacyjnego



- ▶ Wykręcić śrubę (1) – nakrętka (2) zostaje na uchwycie manipulacyjnym (3)
- ▶ Nasunąć uchwyt manipulacyjny z dźwignią gazu (4) zwróconą w kierunku przekładni, na końcówkę uchwytu dwuręcznego (5), aż do pokrycia się otworów (6)
- ▶ Wkręcić i dokręcić śrubę (1)

4.3 Ustawić i przymocować przedni uchwyt w prawidłowej pozycji roboczej

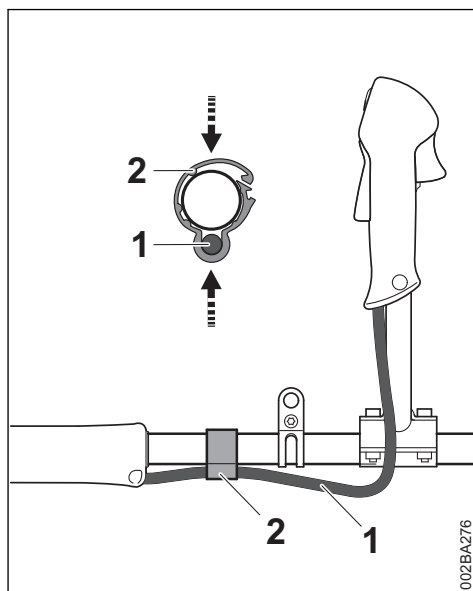


- ▶ Zamontować przedni uchwyt w odstępnie (A) około 20 cm (8 in) oraz w odstępnie (B) około 15 cm (6 in)
- ▶ Dokręcić krzyżowo śruby (1)

4.4 Mocowanie ciągnia gazu

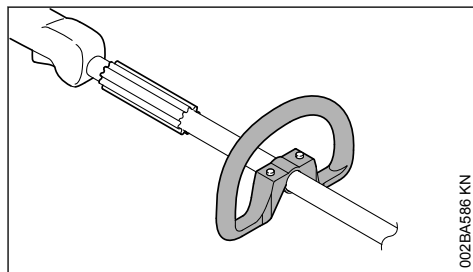
WSKAZÓWKA

Ciągno gazu nie może zostać zgniecione ani wyłożone po zbyt ciasnych łukach – dźwignia ciągnia gazu musi się swobodnie poruszać!



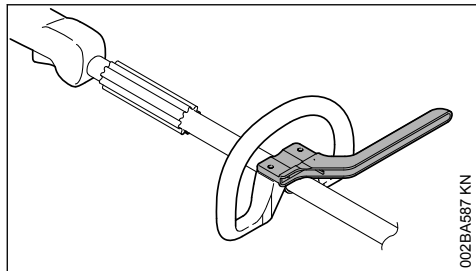
- ▶ Ustawić uchwyt ciągnia gazu (2) i ciągno gazu (1) na wysięgniku
- ▶ Ścisnąć uchwyt ciągnia gazu (2). Będzie słychać dźwięk zatrzaśnięcia uchwytu ciągnia gazu (2)

5 Montowanie uchwyty obwiedniowego



W stanie, w jakim nowe urządzenie jest realizowane uchwyt obwiedniowy jest już zamontowany.

5.1 Używanie uchwytu

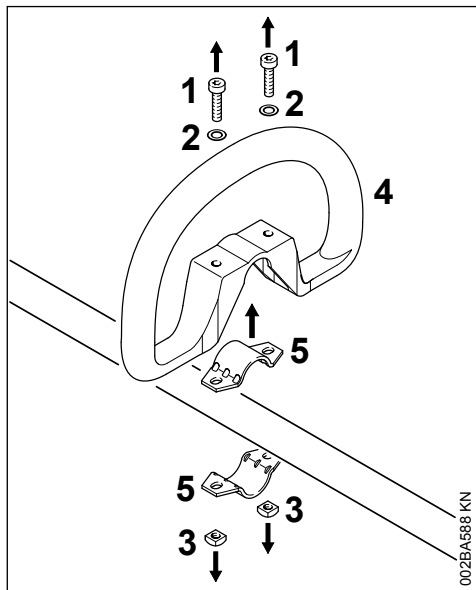


002BA587 KN

W zależności od zastosowanego narzędzia tnącego – patrz rozdział "Dozwolone kombinacje narzędzia tnącego, osłony, uchwytu, upręży nośnej" – należy zastosować na uchwycie obwiedniowym uchwyt, który służy jako ogranicznik długości kroku.

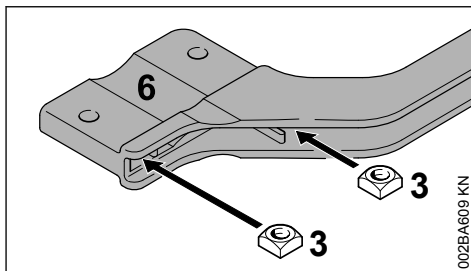
Uchwyt należy do zakresu dostawy urządzenia, albo można go uzyskać jako wyposażenie specjalne.

5.2 Mocowanie uchwytu



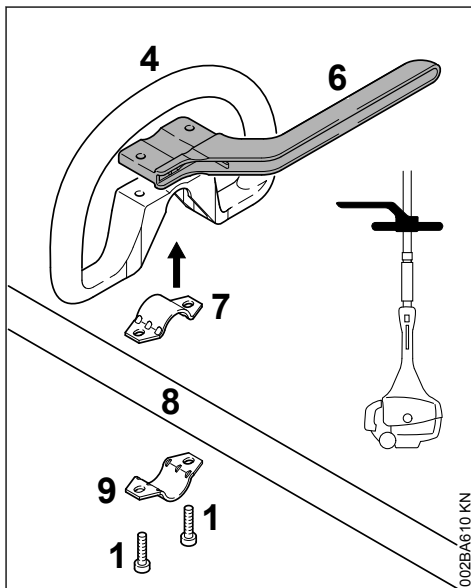
002BA588 KN

- ▶ Wykręcić śruby (1) i zdjąć razem z podkładkami (2) i nakrętkami (3)
- ▶ Zdjąć uchwyt obwiedniowy (4) i zdjąć opaskę zaciskową (5)



002BA605 KN

- ▶ Włożyć nakrętkę czworokątną (1) do wpuści w uchwycie (2) – doprowadzić do pokrycia się otworów

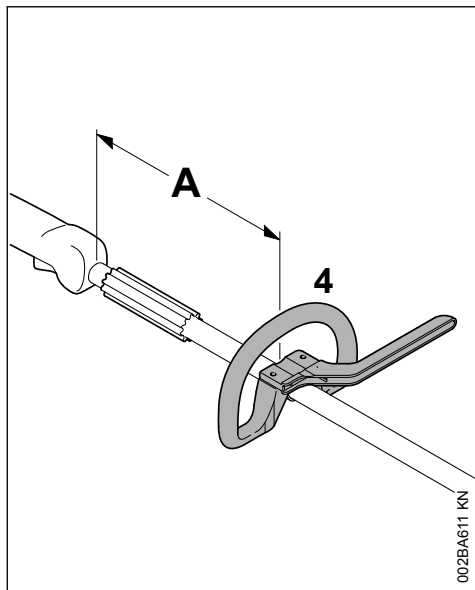


002BA610 KN

- ▶ Założyć opaskę zaciskową (3) na uchwyt obwiedniowy (4) i razem założyć na wysięgnik (5)
- ▶ Założyć opaskę zaciskową (8)
- ▶ Założyć uchwyt (2) – zwrócić uwagę na prawidłowe położenie montażowe!
- ▶ Doprowadzić do pokrycia się otworów
- ▶ Włożyć śruby (7) do otworów i wkręcić je aż do oporu w uchwyt
- ▶ Dalsze czynności – patrz rozdział "Ustawianie i mocowanie uchwytu obwiedniowego"

Pozostawić uchwyt zamontowany na stałe.

5.3 Ustawić uchwyt obwiedniowy we właściwej pozycji montażowej i przymocować



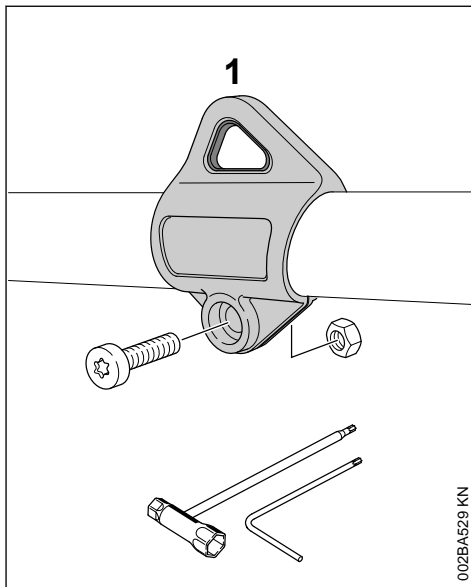
Poprzez zmianę odstęp (A) można ustawić uchwyt obwiedniowy w pozycji optymalnie odpowiadającej obsłudżącemu oraz zadaniu jakie ma być wykonane.

Zalecenie: odstęp (A) około 15 cm (5,9 in.)

- ▶ Przesunąć uchwyt obwiedniowy do wybranej pozycji
- ▶ Ustawić równo uchwyt obwiedniowy (4)
- ▶ Dokręcić śruby tak mocno, żeby uchwyt nie obracał się na kolumnie wysięgnika – gdy nie będzie zamontowanego pałąka: w razie potrzeby zablokować nakrętki

6 Montowanie ucha zawiesia

6.1 Wersja z tworzywa sztucznego

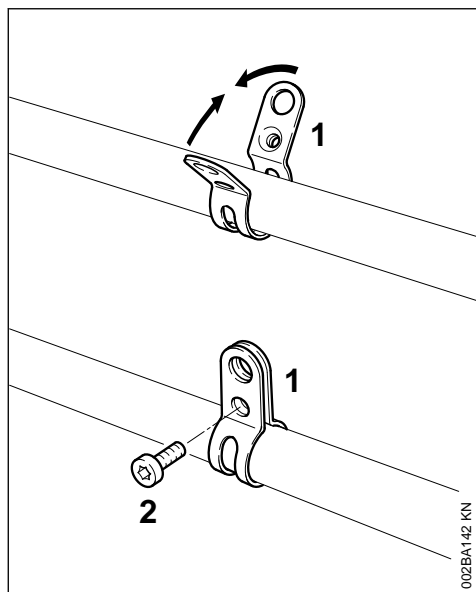


Położenie zawiesia — patrz rozdział „Główne elementy urządzenia”

- ▶ Założyć zawiesie (1) na wysięgnik i wcisnąć je na wysięgnik
- ▶ Założyć nakrętkę M5 na mocowanie sześciokątne zawiesia
- ▶ Wkręcić śrubę M5x14
- ▶ Wyrównać zawiesie
- ▶ Dokręcić śrubę

6.2 Wersja z metalu

Ucho zawiesia należy do zakresu dostawy lub można je uzyskać jako wyposażenie specjalne.

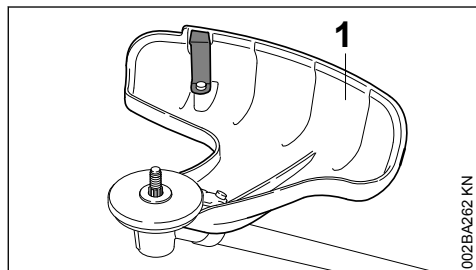


Położenie ucha zawiesia: patrz rozdział "Zasadnicze podzespoły urządzenia"

- ▶ Założyć obejmę (1) z **gwintowanym otworem po lewej stronie** na wysięgniku (po stronie obsługującego)
- ▶ Ścisnąć ucha obejmy i przytrzymać je w pozycji ściśniętej
- ▶ Wkręcić śrubę (2) M6x14
- ▶ Ustawić ucho zawiesia w prawidłowej pozycji roboczej
- ▶ Dokręcić śrubę

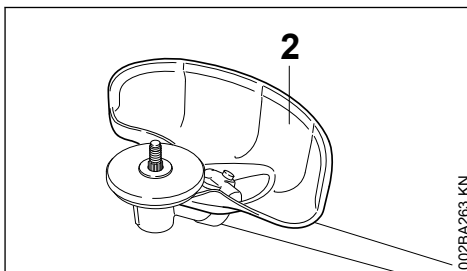
7 Montowanie urządzeń ochronnych

7.1 Należy stosować prawidłową osłonę



! OSTRZEŻENIE

Oslona (1) jest przeznaczona wyłącznie do zastosowania z głowicami koszącymi i dlatego przed zamontowaniem głowicy koszącej należy zamontować także osłonę (1).

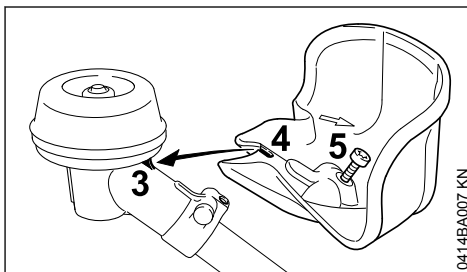


! OSTRZEŻENIE

Oslona (2) jest przeznaczona wyłącznie do zastosowania z tarczami do koszenia trawy — w związku z tym przed zamontowaniem tarczy do koszenia trawy należy zamontować także osłonę (2).

7.2 Montaż osłony

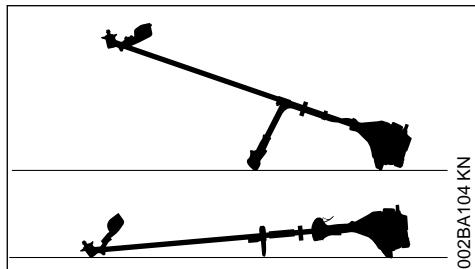
Oslony (1) oraz (2) mocuje się na przekładni w ten sam sposób.



- ▶ Osadzić osłonę na przekładni, wprowadzając nosek przekładni (3) do wpustu (4)
- ▶ Wkręcić i dokręcić śrubę (5)

8 Zamontowanie narzędzia tnącego

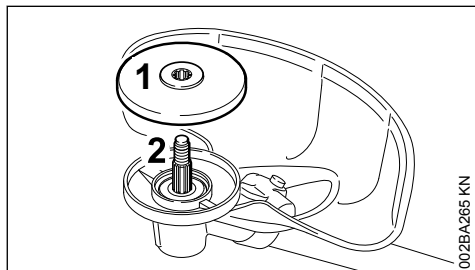
8.1 Odkładanie urządzenia silnikowego



- ▶ Wyłączyć silnik
- ▶ Kosę mechaniczną należy położyć w taki sposób, żeby mocowanie narzędzia tnącego było skierowane do góry

8.2 Zamontowanie talerzowej tarczy dociskowej

Do zakresu dostawy urządzenia należy tarcza talerzowa.



- ▶ Założyć tarczę talerzową (1) na wałku napędowym (2)

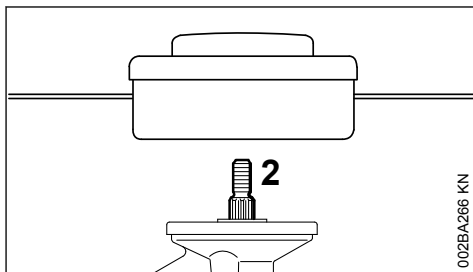
WSKAZÓWKA

Do zamocowania narzędzi tnących niezbędna jest tarcza talerzowa na przekładni.

8.3 Elementy mocowania narzędzi tnących

W zależności od rodzaju narzędzia tnącego, które zostało zrealizowane w ramach pierwotnego wyposażenia nowego urządzenia, różnić się także może zakres dostawy elementów mocowania narzędzia.

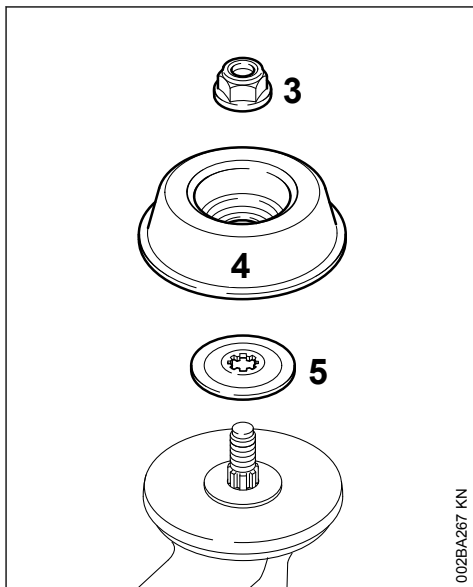
8.3.1 Zakres dostawy bez uwzględnienia elementów mocowania



Montowane mogą być wyłącznie głowice koszące mocowane bezpośrednio na wale (2).

8.3.2 Zakres dostawy z uwzględnieniem elementów mocowania

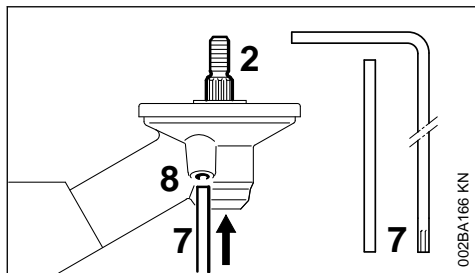
Montowane mogą być wyłącznie głowice koszące oraz tarcze do cięcia trawy.



Do mocowania niektórych głowic koszących i tarcz do cięcia trawy mogą być dodatkowo wymagane: nakrętka (3), tarcza talerzowa (4) i tarcza dociskowa (5).

Części te wchodzi w skład zestawu podzespołów, który jest realizowany razem z urządzeniem lub, który można uzyskać jako wyposażenie specjalne.

8.4 Blokowanie wałka



W celu zamontowania lub wymontowania narzędzia tnącego należy przy pomocy przebijaka (7) lub śrubokręta kąтового (7) zablokować wałek napędowy (2). Części należą do zakresu dostawy urządzenia lub można je uzyskać jako wyposażenie specjalne.

- ▶ Przebijak (7) lub śrubokręt kątowy (7) włożyć do otworu (8) w przekładni – aż do oporu – lekko dociskając
- ▶ Obracać za wałek napędowy, nakrętkę lub narzędzie tnące, aż nastąpi zaryglowanie trzpienia blokującego i zablokowanie wałka napędowego

8.5 Zamontowanie narzędzia tnącego

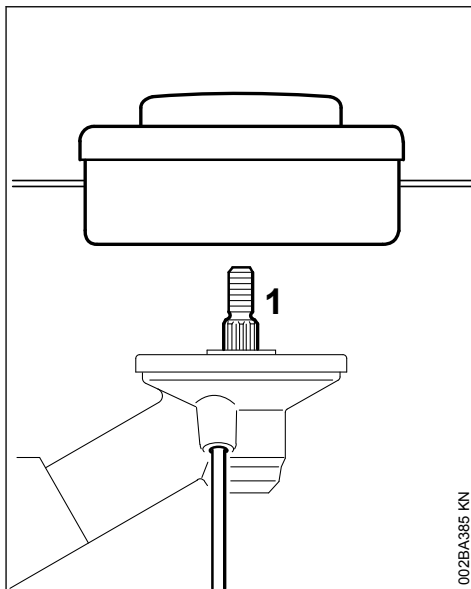


OSTRZEŻENIE

Należy stosować osłonę dostosowaną do narzędzia tnącego – patrz rozdział "Montowanie urządzeń zabezpieczających".

8.6 Montaż głowicy koszącej z gwintem mocującym

Schować w bezpiecznym miejscu ulotkę dołączoną do głowicy koszącej.



- ▶ Założyć tarczę dociskową
- ▶ Założyć głowicę koszącą na wał (1), przekręcając ją do oporu w lewo
- ▶ Zablokować wał
- ▶ Dokręcić głowicę koszącą

WSKAZÓWKA

Zdjąć narzędzie blokujące wał.

8.7 Demontaż głowicy koszącej

- ▶ Zablokować wał
- ▶ Przekręcić głowicę koszącą w prawo

8.8 Montowanie metalowych narzędzi tnących

Zachować ulotkę i opakowanie od metalowego narzędzia tnącego.

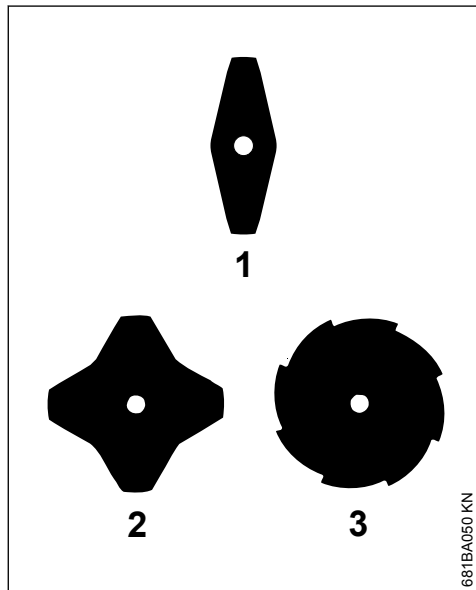


OSTRZEŻENIE

Założyć rękawice ochronne – zagrożenie odniesienia obrażeń wskutek skaleczenia ostrymi krawędziami tnącymi.

Zawsze montować tylko jedno metalowe narzędzie tnące!

Założyć narzędzie tnące w prawidłowej pozycji montażowej

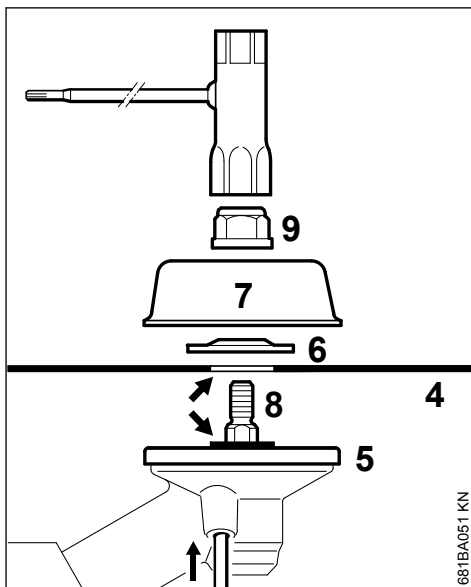


W tarczach do koszenia trawy (1) i (2) krawędzie tnące mogą być zwrócone w dowolnych kierunkach – w celu uniknięcia jednostronnego zużycia należy te narzędzia regularnie obracać.

W tarczy do koszenia trawy (3) krawędzie tnące muszą być zwrócone w kierunku zgodnym z ruchem wskazówek zegara.

! OSTRZEŻENIE

Należy zwrócić uwagę na strzałkę określającą kierunek obrotu tarczy zamieszczonej po wewnętrznej stronie osłony.



► Położyć narzędzie tnące (4) na talerzowej tarczy dociskowej (5)

! OSTRZEŻENIE

Kolnierz (strzałka) musi się wsunąć do otworu w narzędziu tnącym.

Zamontowanie narzędzia tnącego

- Założyć tarczę dociskową (2) – wypukłą stroną zwróconą do góry
- Założyć talerzową tarczę bieżną (7)
- Zablokować wałek (8)
- Nakrętkę (9) nakręcić na wałek w kierunku przeciwnym do ruchu wskazówek zegara i dokręcić.

**OSTRZEŻENIE**

Jeżeli nakrętka mocująca zaczęła się zbyt swobodnie poruszać, to należy ją wymienić.

WSKAZÓWKA

Ponownie zdjąć narzędzie zastosowane do zablokowania zdawczego wałka napędowego.

8.9 Demontowanie metalowego narzędzia tnącego

**OSTRZEŻENIE**

Założyć rękawice ochronne – zagrożenie odniesienia obrażeń wskutek skaleczenia ostrymi krawędziami tnącymi.

- ▶ Blokowanie wałka
- ▶ Odkręcić nakrętkę w kierunku zgodnym z ruchem wskazówek zegara
- ▶ Zdjąć narzędzie tnące i jego elementy mocujące z przekładni – **nie** zdejmować przy tym talerzowej tarczy dociskowej (5)

9 Paliwo

Do napędu silnika należy stosować wyłącznie mieszankę paliwową składającą się z benzyny oraz oleju silnikowego.

**OSTRZEŻENIE**

Należy unikać bezpośredniego kontaktu paliwa z ciałem oraz wdychania jego par.

9.1 STIHL MotoMix

STIHL zaleca stosowanie mieszanki paliwowej STIHL MotoMix. Powyższa gotowa mieszanka paliwowa nie zawiera benzolu ani ołowiu, charakteryzuje się wysoką liczbą oktanową i oferuje niezmiennie prawidłowy stosunek mieszanki.

W celu zapewnienia maksymalnej żywotności silnika mieszanka STIHL MotoMix zawiera olej do silników dwusuwowych STIHL HP Ultra.

Mieszanka paliwowa MotoMix nie jest oferowana na niektórych rynkach.

9.2 Przygotowywanie mieszanki paliwowej

WSKAZÓWKA

Niewłaściwe składniki paliwa lub stosunek mieszanki odbiegający od przepisowego mogą prowadzić do poważnych uszkodzeń jednostki napędowej. Benzyna lub olej silnikowy niższej jakości mogą spowodować uszkodzenia silnika, pierścieni tłokowych, przewodów paliwowych oraz zbiornika paliwa.

9.2.1 Benzyna

Należy stosować wyłącznie **benzynę markową** o liczbie oktanowej minimum 90 ROZ – zaolwioną lub bezołowiową.

Benzyna o zawartości alkoholu powyżej 10% może przy gaźnikach z ręczną regulacją powodować zakłócenia regularnego biegu silnika i w związku z tym nie należy jej stosować do tych silników.

Silniki wyposażone w system M-Tronic rozwijają pełną moc przy udziale alkoholu w paliwie w wysokości do 27% (E27).

9.2.2 Olej silnikowy

W przypadku samodzielnego przyrządzania mieszanki wolno stosować wyłącznie olej STIHL do silników dwusuwowych albo inny olej silnikowy klasy JASO FB, JASO FC, JASO FD, ISO-L-EGB, ISO-L-EGC lub ISO-L-EGD.

Firma STIHL zaleca olej do silników dwusuwowych STIHL HP Ultra lub równorzędny olej silnikowy, aby zagwarantowane były wartości graniczne emisji przez cały okres eksploatacji urządzenia.

9.2.3 Proporcje mieszanki

przy olejach do silników dwusuwowych STIHL 1:50; 1:50 = 1 część oleju + 50 części benzyny

9.2.4 Przykłady

Ilość benzyny	Olej do silników dwusuwowych STIHL 1:50
litr	litr (ml)
1	0,02 (20)
5	0,10 (100)
10	0,20 (200)
15	0,30 (300)
20	0,40 (400)
25	0,50 (500)

- ▶ do kanistra dozwolonego do przechowywania paliwa należy najpierw wlać olej silnikowy, następnie benzynę, i dokładnie wymieszać obydwą składniki

9.3 Przechowywanie mieszanki paliwowej

Paliwo należy przechowywać w specjalnie atestowanych kanistrach, w suchym, chłodnym i bezpiecznym miejscu, osłonięte przed działaniem światła i promieni słonecznych.

Paliwo się starzeje – przygotowany zapas paliwa powinien starzczać na kilka tygodni. Mieszanka paliwowa nie może być przechowywana przez okres dłuższy niż 30 dni. Wskutek działania światła, słońca, niskich lub wysokich temperatur mieszanka paliwowa może stać się beużyteczna już po krótszym czasie.

STIHL MotoMix można przechowywać bez problemu nawet przez 5 lat.

- ▶ Przed tankowaniem należy mocno wstrząsnąć kanistrem, w którym znajduje się mieszanka paliwowa



OSTRZEŻENIE

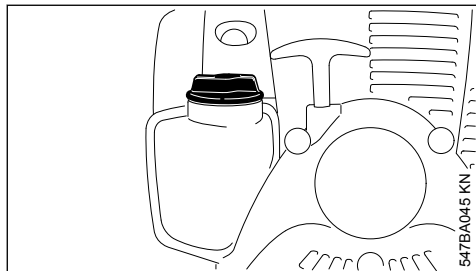
W kanistrze mogło powstać ciśnienie – należy zachować ostrożność podczas otwierania.

- ▶ Zbiornik paliwa i kanister należy od czasu do czasu dokładnie wyczyścić

Pozostałości paliwa oraz ciecz użytą do czyszczenia należy zdeponować zgodnie z przepisami o usuwaniu odpadów oraz w sposób nieszkodliwy dla środowiska naturalnego!

10 Tankowanie paliwa

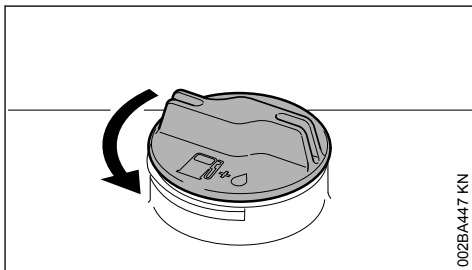
10.1 Przygotowanie urządzenia



- ▶ Dokładnie oczyścić zamknięcie zbiornika paliwa (korek) i jego otoczenie tak, żeby do wnętrza zbiornika nie przedostały się żadne zanieczyszczenia.

- ▶ Maszynę należy ustawić w takiej pozycji, żeby otwór wlewu paliwa był skierowany ku górze

10.2 Otwarcie zamknięcia zbiornika



- ▶ Obracać zamknięcie zbiornika w kierunku przeciwnym do ruchu wskazówek zegara, aż będzie je można zdjąć z otworu wlewu paliwa do zbiornika
- ▶ Zdjąć zamknięcie zbiornika

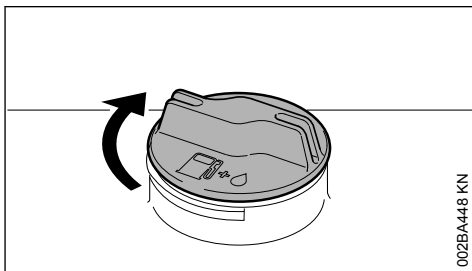
10.3 Napełnić zbiornik paliwem

Nie rozlewać paliwa podczas tankowania, ani napełniać zbiornika po same brzegi.

Firma STIHL zaleca stosowanie systemu tankowania paliwa STIHL (wyposażenie specjalne).

- ▶ Napełnić zbiornik paliwem

10.4 Zamykanie zamknięcia zbiornika



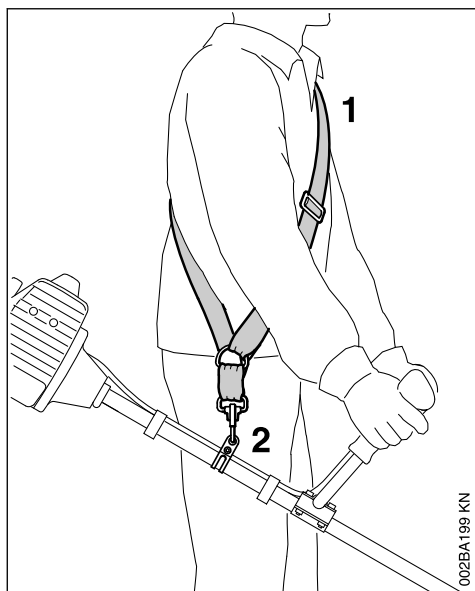
- ▶ Założyć zamknięcie
- ▶ Obracać zamknięcie w kierunku przeciwnym do ruchu wskazówek zegara i dokręcić ją ręcznie tak mocno jak jest to możliwe

11 Zakładanie pasa uprząży nośnej

Rodzaj oraz wykonanie pasa uprząży nośnej są zależne od wymagań rynku.

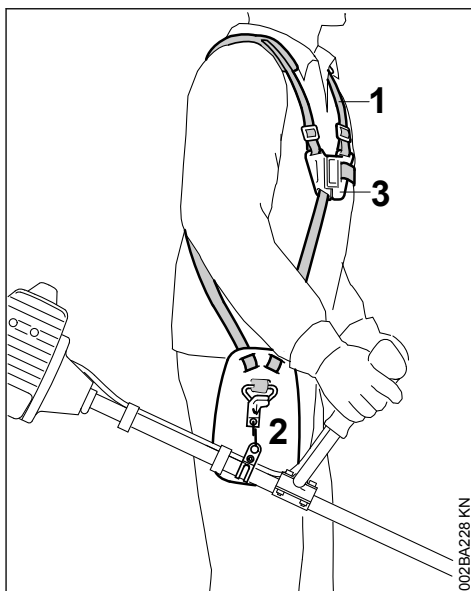
Zastosowanie pasa uprząży nośnej – patrz rozdział "Dozwolone kombinacje narzędzi tnących, osłon, uchwyty, pasów uprząży nośnej".

11.1 Pojedynczy nośny pas barkowy



- ▶ Zakładanie pojedynczego nośnego pasa barkowego (1)
- ▶ Wyregulować długość pasa w taki sposób, żeby zapięcie karabinkowe (2) znajdowało się na szerokość dłoni poniżej prawego biodra
- ▶ Wyważanie urządzenia

11.2 Podwójny nośny pas barkowy



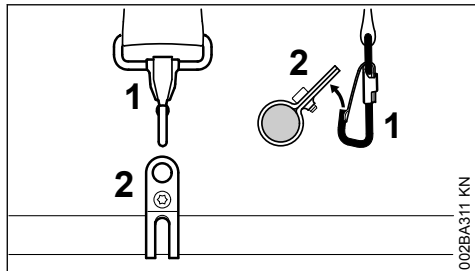
- ▶ Założyć podwójny pas barkowy (1) i zamknąć płytkę zamykającą (3)
- ▶ Regulacja długości pasa uprząży nośnej – zapięcie karabinkowe (2) musi przy zawieszonym urządzeniu mechanicznym musi znajdować się na szerokość dłoni poniżej prawego biodra
- ▶ Wyważanie (balansowanie) urządzenia – patrz rozdział "Wyważanie urządzenia"

12 Wyważanie urządzenia

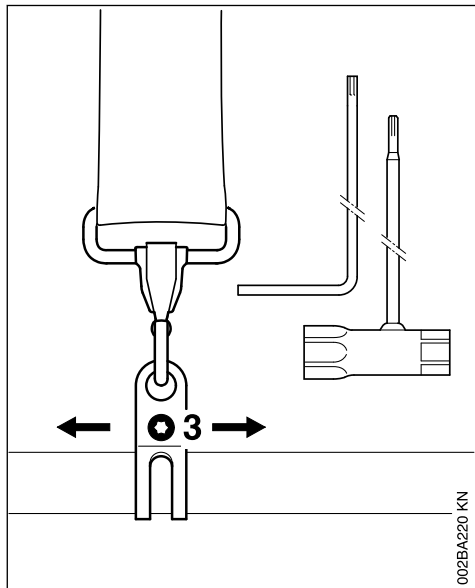
Rodzaj oraz wykonanie pasa uprząży nośnej oraz zapięcia karabinkowego są zależne od wymagań rynku.

Przy urządzeniach z uchwytem obwiedniowym ucho zawiesia zostało usytuowane w rękojeści manipulacyjnej – patrz rozdział "Zasadnicze podzespoły urządzenia". Przy wykonaniach z uchwytem obwiedniowym nie ma potrzeby wyważania urządzenia.

12.1 zawiesić urządzenie na pasie uprząży nośnej

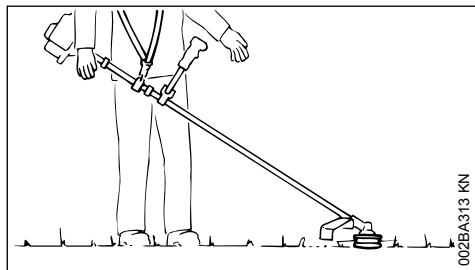


- ▶ zawiesić zamknięcie karabinkowe (1) w uchu zawiesia (2) na kolumnie wysięgnika



- ▶ poluzować śrubę (3)

12.2 Stan wyważenia



- ▶ głowice koszące oraz tarcze do cięcia trawy powinny spoczywać lekko na podłożu

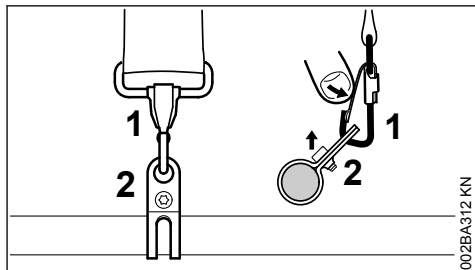
W celu osiągnięcia stanu wyważenia należy wykonać następujące czynności:

- ▶ przesunąć ucho zawiesia – lekko dokręcić śrubę – wyważyć urządzenie – sprawdzić stan wyważenia

Jeżeli stan wyważenia został osiągnięty:

- ▶ dokręcić śrubę ucha zawiesia

12.3 Wyhaczyć urządzenie z pasa uprząży nośnej

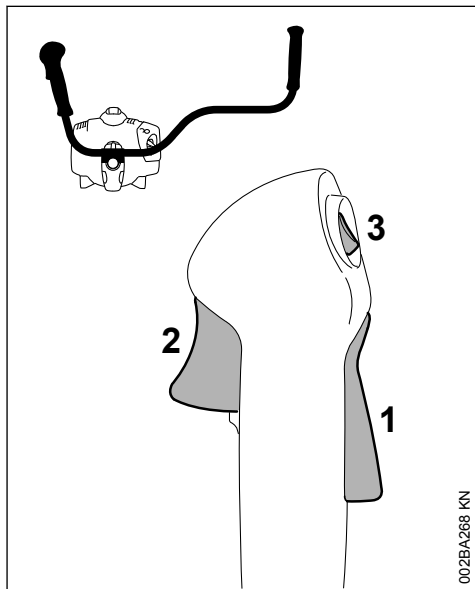


- ▶ nacisnąć nakładkę na zamknięciu karabinkowym (1) i wyjąć ucho zawiesia (2) z haczyka

13 Uruchamianie i wyłączanie silnika

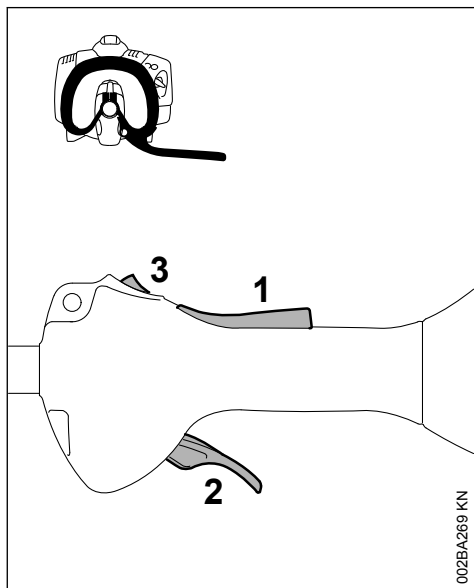
13.1 Elementy obsługowe

13.1.1 Wersja z uchwytem dwuręcznym



- 1 Blokada dźwigni gazu
- 2 Dźwignia gazu
- 3 Przycisk STOP — z pozycjami pracy oraz 0 = STOP.

13.1.2 Wersja z uchwytem obwiedniowym

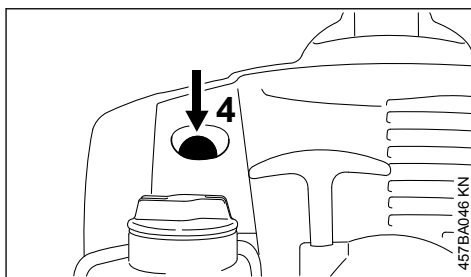


- 1 Blokada dźwigni gazu
- 2 Dźwignia gazu
- 3 Przycisk STOP — z pozycjami pracy oraz 0 = STOP.

13.1.3 Zasada działania przycisku STOP i układu zapłonowego

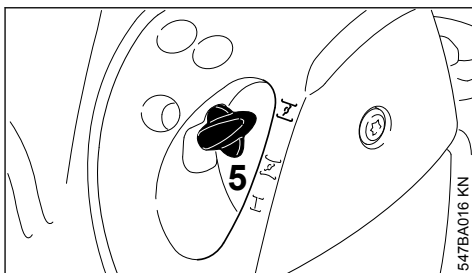
Nienaciśnięty przycisk STOP znajduje się w pozycji **Praca**: układ zapłonowy jest włączony — silnik jest gotowy do uruchomienia i można rozpocząć jego rozruch. Naciśnięcie przycisku STOP w pozycji **0** powoduje wyłączenie układu zapłonowego. Gdy silnik się zatrzyma, zapłon automatycznie włącza się ponownie.

13.2 Uruchamianie silnika



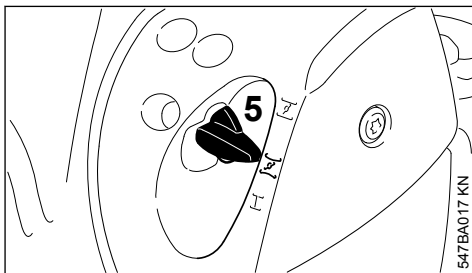
- ▶ Naciśnąć co najmniej 5-krotnie mieszek (4) ręcznej pompy paliwowej — nawet, gdy mieszek jest wypełniony paliwem

13.2.1 Uruchamianie zimnego silnika



- ▶ Wcisnąć dźwignię przepustnicy rozruchowej powietrza gaźnika (5) i obrócić ją jednocześnie do pozycji **H**

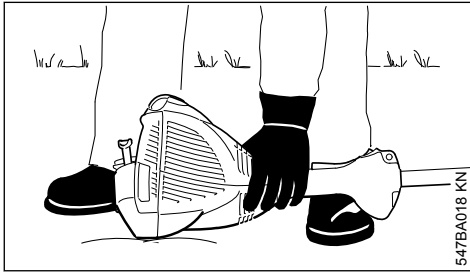
13.2.2 Uruchamianie rozgrzanego silnika



- ▶ Wcisnąć dźwignię przepustnicy rozruchowej powietrza gaźnika (5) i obrócić ją jednocześnie do pozycji **L**

Tę pozycję należy stosować także wtedy, gdy silnik już pracował, ale jest jeszcze zimny.

13.2.3 Rozruch



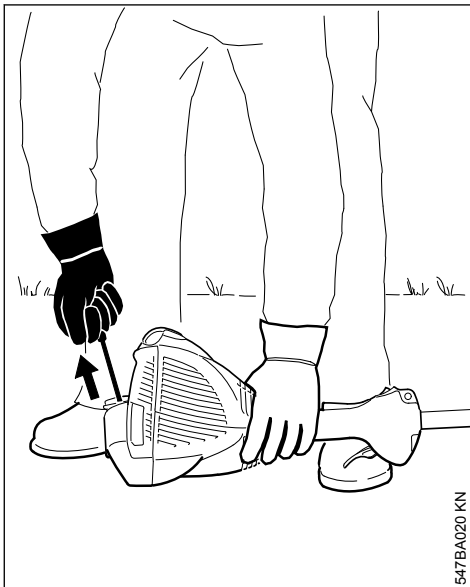
- ▶ Położyć urządzenie pewnie na podłożu — punktami podparcia urządzenia na podłożu są podpora umieszczona na silniku i osłona narzędzia tnącego
- ▶ Jeśli jest zamontowana: zdjąć osłonę transportową z narzędzia tnącego

Narzędzie tnące nie może dotykać podłoża ani żadnych innych przedmiotów — **niebezpieczeństwo wypadku!**

- ▶ Wybrać bezpieczne stanowisko — możliwości: w pozycji stojącej, pochylonej lub klęcząc
- ▶ **Mocno** przycisnąć urządzenie lewą ręką do podłoża — nie dotykać przy tym dźwigni gazu, blokady dźwigni blokady ani przycisku STOP

WSKAZÓWKA

Nie przyciskać wysięgnika stopą ani nie opierać na niej kolana!



- ▶ Prawą dłonią chwycić uchwyt rozrusznika

13.2.4 Wersja wykonania bez systemu ErgoStart

- ▶ Powoli wyciągnąć uchwyt rozrusznika aż do pierwszego odczuwalnego oporu, a następnie pociągnąć szybkim i energicznym ruchem.

13.2.5 Wersja wykonania z systemem ErgoStart

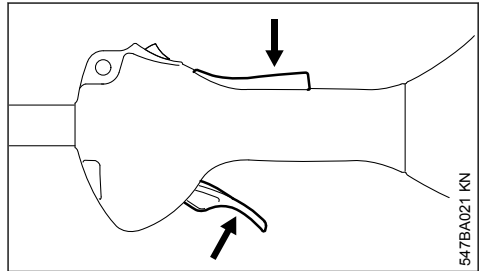
- ▶ Równomiernie pociągnąć uchwyt rozrusznika

WSKAZÓWKA

Nie wyciągać linki na całą długość — **niebezpieczeństwo zerwania!**

- ▶ Nie puszczać swobodnie uchwytu rozrusznika, lecz powoli wprowadzić go do urządzenia w kierunku przeciwnym do wyciągania tak, aby linka rozruchowa równomiernie się nawinęła
- ▶ Powtarzać rozruch, aż silnik zacznie pracować.

13.2.6 Po rozpoczęciu pracy silnika



- ▶ Nacisnąć dźwignię blokady i dodać gazu — dźwignia przepustnicy rozruchowej powietrza gaźnika przemieści się samoczynnie do pozycji pracy I — po uruchomieniu zimnego silnika należy go rozgrzać, stosując zmienne obciążenie

⚠ OSTRZEŻENIE

Przy prawidłowej regulacji gaźnika narzędzie tnące nie powinno poruszać się podczas pracy silnika na biegu jałowym!

Urządzenie jest teraz gotowe do pracy.

13.3 Wyłączenie silnika

- ▶ Nacisnąć przycisk STOP w kierunku 0 — silnik przerwie pracę — zwolnić przycisk STOP — przycisk wróci automatycznie do pozycji wyjściowej

13.4 Dalsze wskazówki dotyczące uruchamiania

Silnik przerywa pracę w pozycji rozruchu zimnego silnika I lub podczas przyspieszania.

- ▶ Obrócić dźwignię przepustnicy rozruchowej powietrza gaźnika do pozycji II — ponawiać próby rozruchu, aż silnik zacznie pracować

Silnik nie zaczyna pracy w pozycji rozruchu rozgrzanego silnika II

- ▶ Obrócić dźwignię przepustnicy rozruchowej powietrza gaźnika do pozycji I — ponawiać próby rozruchu, aż silnik zacznie pracować

Silnik się nie uruchamia

- ▶ Sprawdzić, czy elementy obsługowe są ustawione prawidłowo
- ▶ Sprawdzić, czy w zbiorniku znajduje się paliwo i w razie potrzeby je uzupełnić
- ▶ Sprawdzić, czy nasadka świecy zapłonowej jest mocno osadzona
- ▶ Powtórzyć proces rozruchu

Nastąpiło zalanie komory spalania paliwem

- ▶ Obrócić dźwignię przepustnicy rozruchowej powietrza gaźnika do pozycji I — ponawiać próby rozruchu, aż silnik zacznie pracować

Zbiornik paliwa został całkowicie opróżniony

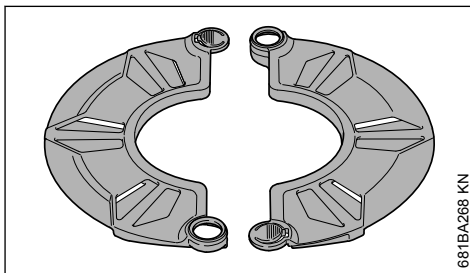
- ▶ Po zatankowaniu nacisnąć co najmniej 5-krotnie mieszek pompy paliwowej — nawet, gdy mieszek jest napełniony paliwem
- ▶ Ustawić dźwignię przepustnicy rozruchowej powietrza gaźnika w pozycji zależnej od temperatury silnika
- ▶ Uruchomić silnik ponownie

14 Transport urządzenia

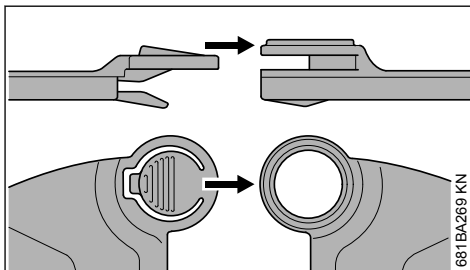
14.1 Używanie osłony transportowej

Rodzaj osłony transportowej zależy od rodzaju metalowego narzędzia tnącego dołączonego w zestawie do urządzenia. Osłonę transportową można otrzymać jako wyposażenie specjalne.

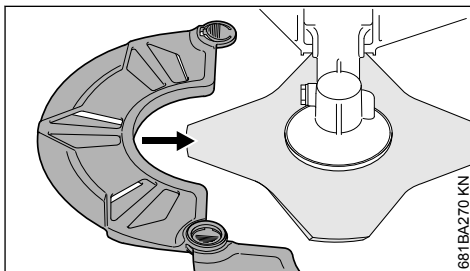
14.1.1 Tarcze do koszenia trawy 230 mm



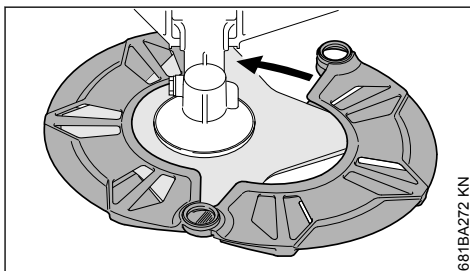
681BA268 KN



681BA269 KN



681BA270 KN



681BA272 KN

15 Wskazówki dotyczące eksploatacji

15.1 W początkowej fazie eksploatacji urządzenia

W celu uniknięcia dodatkowych przeciążeń w okresie wstępnego docierania przez okres trzech pierwszych tankowań nie należy fabrycznie nowego urządzenia eksploatować w strefie wysokich obrotów bez obciążenia. W okresie docierania poruszające się części maszyny muszą się wzajemnie dopasować - w silniku występują w tym czasie wysokie opory tarcia. Silnik uzyskuje swą pełną moc po okresie od 5 do 15 tankowań.

15.2 Podczas pracy

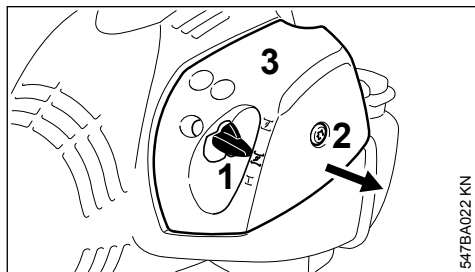
Po dłuższej pracy pod pełnym obciążeniem pozostawić silnik przez pewien czas na biegu jałowym tak, żeby przez opływ strumienia chłodnego powietrza został odprowadzony nadmiar ciepła z urządzenia. Zapobiega się w ten sposób ekstremalnemu obciążeniu podzespołów silnika (układ zapłonowy, gaźnik) wskutek spiętrzenia ciepła.

15.3 Po zakończeniu pracy

Przy krótkich przerwach w eksploatacji: ochłodzić silnik. Aż do następnego użycia przechować urządzenie z pełnym zbiornikiem paliwa, w suchym miejscu, z dala od źródeł ognia. Przy dłuższych przerwach w eksploatacji: patrz "Przechowywanie urządzenia mechanicznego".

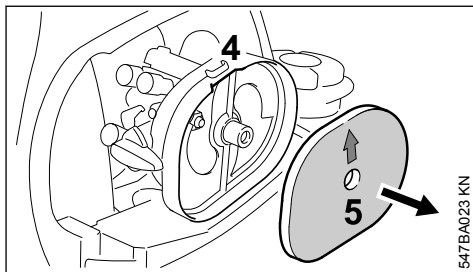
16 Czyszczenie filtra powietrza

16.1 Jeżeli wyraźnie spada moc silnika:



- ▶ obrócić pokrętkę (1) sterowania przysłoną przepustnicy układu rozruchowego do pozycji

- ▶ obracać śrubę (2) w pokrywce filtra (3) w kierunku przeciwnym do ruchu wskazówek zegara do momentu, w którym nastąpi poluzowanie pokrywki
- ▶ ściągnąć pokrywę filtra (3) poprzez pokrętkę sterowania przysłoną przepustnicy układu rozruchowego i następnie ją zdjąć
- ▶ usunąć z otoczenia filtra oraz z wewnętrznej strony pokrywki grubsze zanieczyszczenia



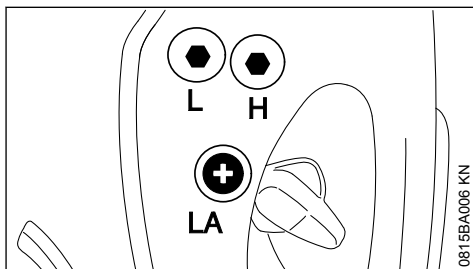
- ▶ uchwycić przez wyżłobienie (4) w obudowie filtra i wyjąć filcowy wkład filtrujący (5)
- ▶ wymienić filcowy wkład filtrujący (5) - w razie nieposiadania wkładu zamiennego, można otrzepać lub przedmuchać sprężonym powietrzem wkład używany - nie wolno go prać

WSKAZÓWKA

Podzespoły niesprawne technicznie należy wymienić!

- ▶ dokładnie (szczelnie) założyć filcowy wkład filtrujący (5) w obudowie filtra - strzałka wskazuje wpust prowadnika
- ▶ obrócić pokrętkę sterowania przysłoną przepustnicy układu rozruchowego (1) do pozycji
- ▶ założyć pokrywę filtra (3) - nie należy przy tym odchylić śruby (2) od pionu (zakantować) - wkręcić śrubę

17 Regulacja gaźnika



Gaźnik został fabrycznie wyregulowany w taki sposób, że bez względu na otoczenie oraz w każdej fazie eksploatacyjnej do silnika zostaje podana mieszanka paliwowo-powietrzna o optymalnym stosunku.

17.1 Regulacja biegu jałowego

Silnik przerywa pracę na biegu jałowym

- ▶ Rozgrzać silnik przez około 3 minuty
- ▶ Śrubę regulacji biegu jałowego (LA) należy powoli obracać w kierunku zgodnym z ruchem wskazówek zegara do momentu, w którym silnik urządzenia zacznie regularnie pracować – narzędzie tnące nie może się przy tym poruszać

Narzędzie tnące porusza się podczas pracy silnika na biegu jałowym

- ▶ Obracać śrubą regulacji biegu jałowego (LA) w kierunku przeciwnym do ruchu wskazówek zegara, aż narzędzie tnące się zatrzyma i następnie obrócić śrubę o 1/2 do 3/4 obrotu w tym samym kierunku



OSTRZEŻENIE

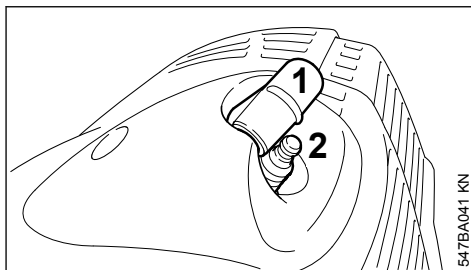
Jeżeli po wykonanej regulacji narzędzie tnące będzie się w dalszym ciągu obracać, to należy zlecić naprawę urządzenia autoryzowanemu dealerowi.

18 Świeca zapłonowa

- ▶ Przy niezadowalającej mocy silnika, trudnościach w uruchamianiu lub zakłóceniach w pracy silnika na biegu jałowym należy najpierw sprawdzić stan techniczny świecy zapłonowej.
- ▶ Świecę należy wymienić po upływie 100 godzin eksploatacyjnych – przy intensywnie nadpalonych elektrodach świecę należy wymienić już wcześniej – stosować tylko odkłócone świece zapłonowe dozwolone przez firmę STIHL – patrz rozdział "Dane techniczne".

18.1 Wymontowanie świecy zapłonowej

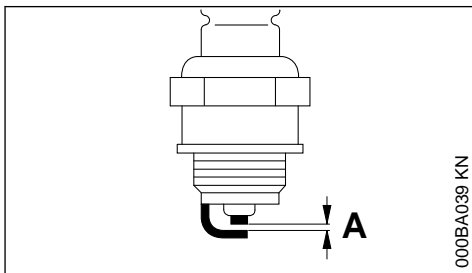
- ▶ Wyłączyć silnik



547BA041 KN

- ▶ Ściągnąć nasadkę świecy zapłonowej (1)
- ▶ Wykręcić świecę zapłonową (2)

18.2 Kontrola świecy zapłonowej

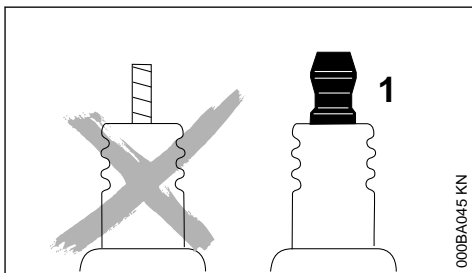


000BA039 KN

- ▶ Oczyszczyć zanieczyszczoną świecę zapłonową.
- ▶ Sprawdzić odstęp (A) między elektrodami i w razie potrzeby wyregulować; prawidłowa wartość odstępów — patrz rozdział "Dane techniczne".
- ▶ Usunąć przyczynę zanieczyszczenia świecy zapłonowej.

Do ewentualnych przyczyn należą:

- zbyt duża ilość oleju silnikowego w paliwie,
- zanieczyszczony filtr powietrza,
- niekorzystne warunki eksploatacji.



000BA045 KN

**OSTRZEŻENIE**

Przy niedokręconej lub brakującej nakrętce przyłączeniowej (1) mogą powstawać iskry. W przypadku pracy w łatwopalnym lub wybuchowym otoczeniu może dojść do pożarów lub wybuchów. Możliwe są poważne obrażenia osób lub znaczne straty materialne.

- ▶ Używać odkłóconych świec zapłonowych ze stałą nakrętką przyłączeniową.

18.3 Zamontowanie świecy zapłonowej

- ▶ Wkręcić świecę zapłonową
- ▶ Ponownie mocno wcisnąć wtyczkę przewodu zapłonowego na świecę zapłonową

19 Charakterystyka pracy silnika

Jeżeli pomimo oczyszczenia filtra powietrza i prawidłowej regulacji gaźnika charakterystyka pracy silnika pozostaje niezadowolająca, to przyczyną tej sytuacji może być tłumik wydechu spalin.

Należy zlecić zbadanie stanu zanieczyszczenia tłumika wydechu spalin nagarem fachowemu dystrybutorowi!

Firma STIHL radzi zlecenie wykonywania czynności obsługi okresowych i napraw wyłącznie autoryzowanym dystrybutorom tej firmy.

20 Przechowywanie urządzenia

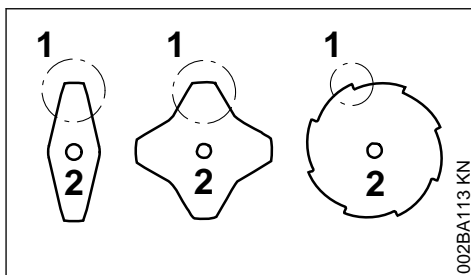
Przy przerwach w eksploatacji od ok. 30 dni

- ▶ Opróżnić i wyczyścić zbiornik paliwa w miejscu o dobrej cyrkulacji powietrza
- ▶ Paliwo należy utylizować zgodnie z obowiązującymi przepisami i w sposób, który nie zagraża środowisku naturalnemu
- ▶ Jeśli występuje ręczna pompka paliwowa: przed uruchomieniem silnika przynajmniej 5 razy nacisnąć ręczną pompkę paliwową
- ▶ Uruchomić silnik i pozostawić go na biegu jałowym do czasu, aż sam zgaśnie
- ▶ Zdemontować narzędzie tnące, oczyścić i sprawdzić stan techniczny. Metalowe narzędzie tnące posmarować olejem konserwującym.
- ▶ Dokładnie oczyścić urządzenie, a szczególnie ożebrowanie cylindra i filtr powietrza!
- ▶ Urządzenie należy zawsze przechowywać w suchym i bezpiecznym miejscu – chronić

przed użyciem przez osoby nieupoważnione (np. przez dzieci)

21 Ostrzenie metalowych narzędzi tnących

- ▶ przy niewielkim zużyciu należy ostrzyć narzędzia tnące przy pomocy pilnika "Wyposażenie specjalne" – przy intensywnym zużyciu przy pomocy ostrzarki lub zlecić naostrzenie fachowemu dystrybutorowi – STIHL zaleca korzystanie z usług wyspecjalizowanych dystrybutorów firmy STIHL
- ▶ częściej ostrzyć, jednakże zbierać mniej materiału – do zwykłego podostrzenia wystarczą najczęściej dwa do trzech ruchów pilnika



- ▶ Klingi noży (1) należy ostrzyć równomiernie – nie należy zmieniać zasadniczego konturu tarczy (2)

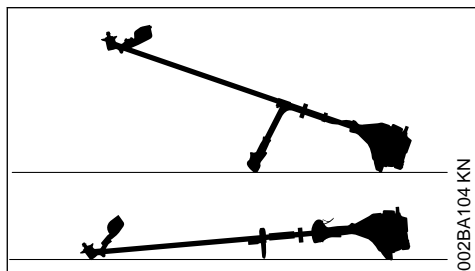
Dalsze wskazówki dotyczące ostrzenia znajdują się na opakowaniu narzędzia tnącego. Z tego powodu zachować opakowanie.

21.1 Wyważenie

- ▶ po około 5-krotnym podostrzeniu należy sprawdzić stan wyważenia narzędzia tnącego przy pomocy wyważarki STIHL "Wyposażenie specjalne" i jeżeli zachodzi potrzeba, wyważyć lub zlecić wyważenie fachowemu dystrybutorowi – STIHL zaleca korzystanie z usług wyspecjalizowanych dystrybutorów firmy STIHL

22 Konserwacja głowicy koszącej

22.1 Odkładanie urządzenia silnikowego



- ▶ Wyłączyć silnik
- ▶ Kosę mechaniczną należy położyć w taki sposób, żeby mocowanie narzędzia tnącego było skierowane do góry

22.2 Wymiana sznurów tnących (żyłek)

Przed wymianą sznura tnącego należy bezwzględnie zbadać stan wyeksploatowania głowicy koszącej.

! OSTRZEŻENIE

Jeżeli można stwierdzić intensywne ślady wyeksploatowania to należy wymienić kompletną głowicę koszącą.

Sznur tnący będzie dalej nazywany krótko "sznurzem".

Do zakresu realizacji dostawy głowicy koszącej należy ilustrowana instrukcja informująca o prawidłowej wymianie sznurów. W związku z tym instrukcję użytkowania głowicy koszącej należy starannie przechować.

- ▶ Jeżeli zachodzi potrzeba, zdemontować głowicę koszącą

22.3 Regulacja długości sznurów tnących (żyłek)

STIHL SuperCut

Długość sznurów tnących zostanie wyregulowana automatycznie, jeżeli pozostałe końcówki będą posiadały długość minimum **6 cm (2 1/2 in.)** nadmiar sznurów tnących zostanie skrócony do optymalnej długości przez nóż korygujący usytuowany na osłonie.

STIHL AutoCut

- ▶ Przy pracującym silniku przytrzymać urządzenie nad trawnikiem – głowica kosząca musi się przy tym obracać
- ▶ Lekko uderzyć głowicą koszącą o podłoże – sznur tnący zostanie wydłużony, a nóż korygujący na osłonie skróci go do optymalnej długości

Przy każdym uderzeniu w podłoże głowica wyreguluje długość sznura. Dlatego podczas pracy należy stale obserwować efektywność cięcia głowicy koszącej. Jeżeli głowicą koszącą będą zbyt często wykonywane uderzenia o podłoże to niewykorzystane końcówki sznurów pozostaną na stałe obciążone na nożu.

Wydłużenie sznura tnącego (żyłki) nastąpi tylko wtedy, gdy obydwie końcówki będą jeszcze posiadały długość minimum **2,5 cm (1 in.)**

STIHL TrimCut

! OSTRZEŻENIE

Przed rozpoczęciem ręcznej regulacji sznura należy bezwzględnie wyłączyć silnik – w przeciwnym razie powstanie zagrożenie odniesieniem obrażeń! **Zagrożenie odniesienia obrażeń**

- ▶ Unieść obudowę szpulki do góry – obracać w kierunku przeciwnym do ruchu wskazówek zegara – około 1/6 obrotu – aż do pozycji zaryglowania – i ponownie zwolnić umożliwiając powrót do pozycji wyjściowej
- ▶ Wyciągnąć końcówki sznurów tnących (żyłek) na zewnątrz

Jeżeli zachodzi potrzeba, należy powtórzyć powyższą czynność, aż obydwie końcówki sznurów uzyskają długość do noża w osłonie.

Każdy ruch obrotowy od blokady do blokady zwalnia odcinek sznura o długości około **4 cm (1 1/2 in.)**

22.4 Wymiana sznurów tnących

STIHL PolyCut

W przypadku głowicy koszącej PolyCut w miejsce noży tnących można zawiesić sznur tnący o odpowiedniej długości.

STIHL DuroCut, STIHL PolyCut**! OSTRZEŻENIE**

Przed rozpoczęciem ręcznej regulacji głowicy należy bezwzględnie wyłączyć silnik – w przeciwnym razie powstanie zagrożenie odniesieniem obrażeń! **Zagrożenie odniesienia obrażeń**

- ▶ Głowica kosząca uzbrojona w sznury tnące zgodnie z dostarczoną Instrukcją

22.5 Wymiana noża**22.5.1 STIHL PolyCut**

Przed przystąpieniem do wymiany noży tnących należy bezwzględnie sprawdzić, czy głowica kosząca nie wykazuje śladów naturalnego zużycia eksploatacyjnego.

! OSTRZEŻENIE

Jeżeli można stwierdzić intensywne ślady wyeksploatowania to należy wymienić kompletną głowicę koszącą.

Noże tnące będą w związku tym w dalszej części niniejszego opracowania nazywane krótko "Nożami".

23 Wskazówki dotyczące przeglądów technicznych i konserwacji

Powyższe informacje odnoszą się do pracy urządzenia w normalnych warunkach eksploatacyjnych. W warunkach utrudnionej eksploatacji (np. intensywny kurz itp.) oraz wydłużonego dziennego czasu pracy podane powyżej interwały należy odpowiednio skrócić.		Przed rozpoczęciem pracy	Po zakończeniu pracy lub codziennie	Po każdym zatankowaniu	Co tydzień	Co miesiąc	Co roku	Przy wystąpieniu zakłóceń	Przy wystąpieniu uszkodzeń	Jeżeli zachodzi potrzeba
Kompletna maszyna	Kontrola wzrokowa (ogólny stan techniczny, szczelność)	X		X						
	Oczyścić		X							
	Wymienić niesprawne podzespoły	X							X	
Uchwyt manipulacyjny	Sprawdzenie funkcjonowania	X		X						
Filtr powietrza	Kontrola wzrokowa					X		X		
	Oczyścić							X		X

Do zakresu dostawy głowicy koszącej należy Ilustrowana instrukcja, przedstawiająca naprawę noży. W związku z tym instrukcję użytkownika głowicy koszącej należy starannie przechować.

! OSTRZEŻENIE

Przed rozpoczęciem ręcznej regulacji głowicy należy bezwzględnie wyłączyć silnik – w przeciwnym razie powstanie **zagrożenie odniesieniem obrażeń!**

- ▶ Wymontowanie głowicy koszącej
- ▶ Wymienić noże, jak pokazano na ilustracji
- ▶ Ponownie zamontować głowicę koszącą

Powyższe informacje odnoszą się do pracy urządzenia w normalnych warunkach eksploatacyjnych. W warunkach utrudnionej eksploatacji (np. intensywny kurz itp.) oraz wydłużonego dziennego czasu pracy podane powyżej interwały należy odpowiednio skrócić.		Przed rozpoczęciem pracy	Po zakończeniu pracy lub codziennie	Po każdym zatankowaniu	Co tydzień	Co miesiąc	Co roku	Przy wystąpieniu zakłóceń	Przy wystąpieniu uszkodzeń	Jeżeli zachodzi potrzeba
	Wymienić								X	
Ręczna pompa paliwowa (jeśli występuje)	Sprawdzić	X								
	Naprawa przez autoryzowanego dealera ¹⁾								X	
Głowica ssąca w zbiorniku paliwa	Sprawdzić							X		
	Wymienić						X		X	X
Zbiornik paliwa	Oczyścić							X		X
Gaźnik	sprawdzić regulację biegu jałowego, narzędzie tnące nie może się obracać podczas pracy silnika na biegu jałowym	X		X						
	Regulacja biegu jałowego									X
Świeca zapłonowa	Wyregulować odstęp pomiędzy elektrodami							X		
	Wymienić po upływie każdych 100 godzin eksploatacyjnych									
Otwór ssący powietrza chłodzącego	Kontrola wzrokowa		X							
	Oczyścić									X
Wszystkie dostępne śruby i nakrętki (poza śrubami regulacyjnymi gaźnika)	Dokręcić									X
Narzędzie tnące	Kontrola wzrokowa	X		X						
	Wymienić								X	
	Sprawdzić zamocowanie	X		X						
Metalowe narzędzie tnące	Naostrzyć	X								X
Naklejki ostrzegawcze	Wymienić								X	

¹⁾STIHL radzi zwrócić się do autoryzowanego dealera STIHL.

24 Ograniczanie zużycia eksploatacyjnego i unikanie uszkodzeń

Stosowanie się do wskazówek niniejszej Instrukcji użytkownika pozwoli uniknąć ponadnormatywnego zużycia eksploatacyjnego urządzenia oraz uszkodzeń urządzenia.

Użytkowanie, obsługi techniczne oraz przechowywanie musi się odbywać z taką starannością, jak to opisano w niniejszej Instrukcji obsługi.

Za wszystkie szkody jakie wystąpią wskutek nieprzestrzegania wskazówek dotyczących bezpieczeństwa, obsługi technicznej i konserwacji odpowiada użytkownik urządzenia. Obowiązuje to szczególnie wtedy, gdy:

- dokonano zmian konstrukcyjnych produktu bez zezwolenia firmy STIHL
- zastosowano narzędzia lub elementy wyposażenia, które do niniejszego urządzenia nie zostały dozwolone, nie nadawały się, lub nie przedstawiały odpowiedniej jakości
- użytkowano urządzenie w sposób sprzeczny z jego przeznaczeniem
- urządzeniem posługiwano się podczas imprez sportowych czy zawodów
- wystąpiły szkody będące konsekwencją użytkowania urządzenia z podzespołami niesprawnymi technicznie

24.1 Czynności obsługi technicznej

Należy regularnie wykonywać wszystkie czynności, które zostały opisane w rozdziale "Wskazówki dotyczące obsługi technicznej i konserwacji". Jeżeli czynności obsługi technicznej nie mogą zostać wykonane przez użytkownika, to należy zlecić ich wykonanie wyspecjalizowanemu dystrybutorowi.

Firma STIHL zaleca wykonywanie obsług okresowych i napraw wyłącznie przez autoryzowanych dystrybutorów tej firmy. Autoryzowanym dystrybutorom firmy STIHL umożliwia się regularny udział w szkoleniach oraz udostępnia informacje techniczne.

Jeżeli wykonanie czynności obsługi technicznej zostanie zaniedbane lub zostaną one wykonane niefachowo, to mogą powstać szkody, za które odpowiedzialność będzie ponosić sam użytkownik. Należą do tego między innymi:

- uszkodzenia jednostki napędowej, które powstaną w wyniku przeglądów technicznych nie wykonanych we właściwych terminach lub w nieodpowiednim zakresie (np. filtry powie-

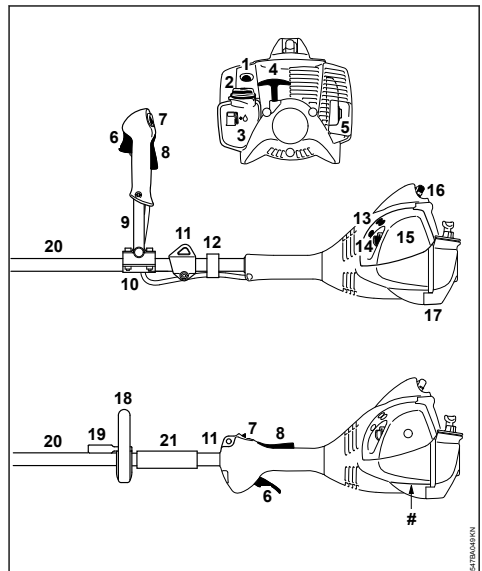
- trza i paliwa), niewłaściwa regulacja gaźnika lub niedostateczny stan czystości szczeliny dopływu powietrza chłodzącego (szczeliny zasysania powietrza, ożebrowanie cylindra)
- korozja oraz szkody powstałe wskutek nieprawidłowego magazynowania
- uszkodzenia urządzenia w wyniku zastosowania części zamiennych nieodpowiedniej jakości

24.2 Podzespoły ulegające zużyciu eksploatacyjnemu

Niektóre podzespoły urządzenia mechanicznego – także przy prawidłowym użytkowaniu – ulegają naturalnemu zużyciu eksploatacyjnemu i muszą, w zależności od rodzaju oraz okresu użytkowania, zostać w odpowiednim czasie wymienione. Należą do nich między innymi:

- narzędzia tnące (wszystkich rodzajów)
- elementy mocowania narzędzi tnących (tarcza talerzowa, nakrętka, itd.)
- osłony narzędzi tnących
- Sprzęgło
- filtr (powietrza, paliwa)
- Urządzenie rozruchowe
- świeca zapłonowa

25 Zasadnicze podzespoły urządzenia



1 Ręczna pompa paliwowa

- 2 Zamknięcie zbiornika
- 3 Zbiornik
- 4 Uchwyt rozrusznika
- 5 Tłumik
- 6 Dźwignia gazu
- 7 Przycisk STOP
- 8 Blokada dźwigni gazu
- 9 Rura uchwytu dwuręcznego
- 10 Wspornik uchwytu
- 11 Zawiesie
- 12 Uchwyt mocujący ciągną gazu
- 13 Śruby regulacyjne gaźnika
- 14 Dźwignia przystopy przepustnicy układu rozruchowego
- 15 Pokrywa filtra powietrza
- 16 Nasadka świecy zapłonowej
- 17 Wspornik urządzenia
- 18 Uchwyt obwiedniowy
- 19 Kabłąk (ogranicznik długości kroku, dostępny nie na wszystkich rynkach)
- 20 Wysięgnik
- 21 Tulejka
- # Numer maszyny

- 2 Osłona wyłącznik do głowic koszących
- 3 Nóż korygujący
- 4 Osłona wyłącznik do tarcz do cięcia trawy
- 5 Tarcza do cięcia trawy

26 Dane techniczne

26.1 Zespół napędowy

Silnik dwusuwowy jednocylindrowy

Pojemność skokowa:	27,2 cm ³
Średnica cylindra:	34 mm
Skok tłoka:	30 mm
Moc wg ISO 8893:	0,8 kW (1,1 KM) przy 8500 obr./min
	2800 obr./min

Prędkość obrotowa na biegu jałowym:
Aktywacja regulacji obrotów 10 000 obr./min (wartość nominalna):
Maksymalna prędkość obro-8600 obr./min towa walka odbioru mocy (mocowanie narzędzia tnącego):

26.2 Układ zapłonowy

Elektroniczny zapłon magnetyczny

Świeca zapłonowa (z eliminacją zakłóceń): NGK CMR 6 H,
BOSCH USR 4AC
Szczelina iskrowa: 0,5 mm

26.3 Układ paliwowy

Niezależny od położenia roboczego gaźnik membranowy z wbudowaną pompą paliwową

Pojemność zbiornika paliwa: 340 cm³ (0,34 l)

26.4 Masa

w stanie niezatankowanym, bez narzędzia tnącego i osłony

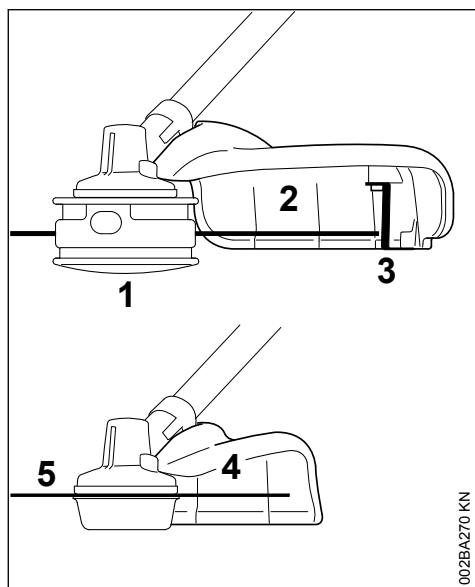
FS 56:	5,1 kg
FS 56 R:	4,7 kg
FS 56 C z ErgoStart:	5,2 kg
FS 56 RC z ErgoStart:	4,8 kg

26.5 Wartości hałasu i drgań

Podczas ustalania wartości hałasu i drgań, fazy biegu jałowego i najwyższej nominalnej liczby obrotów zostały uwzględnione w równych częściach.

Informacje na temat spełnienia wymagań dyrektywy 2002/44/WE dotyczącej ochrony pracowników przed wibracjami znajdują się na stronie

www.stihl.com/vib



002BAZ70 KN

1 Głowica kosząca

26.5.1 Poziom ciśnienia akustycznego L_{peq} wg ISO 22868

FS 56, FS 56 C

z głowicą koszącą: 93 dB(A)
z metalowym narzędziem tnącym: 94 dB(A)

FS 56 R, FS 56 RC

z głowicą koszącą: 93 dB(A)
z metalowym narzędziem tnącym: 94 dB(A)

26.5.2 Poziom mocy akustycznej L_w wg ISO 22868

FS 56, FS 56 C, FS 56 R, FS 56 RC

z głowicą koszącą: 107 dB(A)
z metalowym narzędziem tnącym: 107 dB(A)

26.5.3 Wartość drgań $a_{hv,eq}$ wg ISO 22867

FS 56, FS 56 C

	Uchwyt lewy	Uchwyt prawy
z głowicą koszącą:	4,7 m/s ²	3,8 m/s ²
z metalowym narzędziem tnącym:	5,5 m/s ²	5,5 m/s ²

FS 56 R

	Uchwyt lewy	Uchwyt prawy
z głowicą koszącą:	6,5 m/s ²	7,5 m/s ²
z metalowym narzędziem tnącym:	6,6 m/s ²	6,6 m/s ²

FS 56 RC

	Uchwyt lewy	Uchwyt prawy
z głowicą koszącą:	6,5 m/s ²	7,5 m/s ²
z metalowym narzędziem tnącym:	6,6 m/s ²	6,6 m/s ²

Współczynnik K-poziomu ciśnienia akustycznego i mocy akustycznej wyznaczony wg dyrektywy 2006/42/WE wynosi 2,5 dB(A), zaś współczynnik K-poziomu drgań wyznaczony wg dyrektywy 2006/42/WE wynosi 2,0 m/s².

26.6 REACH

Rozporządzenie REACH jest unijnym rozporządzeniem w sprawie rejestracji, oceny, udzielania zezwoleń i stosowanych ograniczeń w zakresie chemikaliów.

Informacje dotyczące spełnienia wymagań rozporządzenia REACH (UE) nr 1907/2006 patrz

www.stihl.com/reach

26.7 Wartość emisji spalin

Wartość CO₂ zmierzona w procedurze homologacji typu UE można znaleźć na stronie

www.stihl.com/co2

w danych technicznych produktu.

Wartość CO₂ została zmierzona na reprezentatywnym silniku zgodnie ze znormalizowaną metodą badania w warunkach laboratoryjnych.

Nie stanowi ona wyraźnej ani dorozumianej gwarancji osiągnięcia danego silnika.

Użytkowanie zgodnie z przeznaczeniem i konserwacja w sposób opisany w niniejszej instrukcji obsługi zapewni spełnienie obowiązujących wymogów dotyczących emisji spalin. Modyfikacje w silniku powodują utratę homologacji.


27 Wskazówki dotyczące napraw

Użytkownicy urządzenia mogą wykonywać tylko te przeglądy techniczne i konserwacje, które zostały opisane w niniejszej Instrukcji użytkownika. Wykonanie wszystkich innych robót należy zlecić wyspecjalizowanemu dystrybutorowi.

Firma STIHL radzi zlecenie wykonywania czynności obsług okresowych i napraw wyłącznie autoryzowanym dystrybutorom tej firmy. Autoryzowanym dystrybutorom firmy STIHL umożliwia się regularny udział w szkoleniach oraz udostępnia Informacje techniczne.

Należy posługiwać się wyłącznie częściami zamiennymi dozwolonymi do stosowania przez firmę STIHL do napraw niniejszego urządzenia lub równorzędnych technicznie. Należy stosować wyłącznie kwalifikowane części zamienne. W przeciwnym razie może to prowadzić do zagrożenia wystąpieniem wypadków przy pracy lub do uszkodzenia urządzenia.

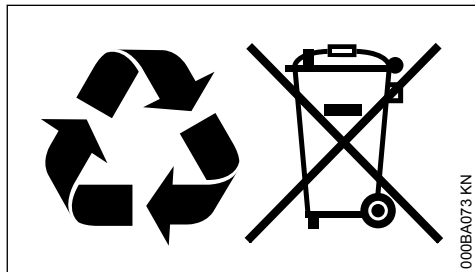
Firma STIHL zaleca stosowanie oryginalnych części zamiennych tej firmy.

Oryginalne części zamienne firmy STIHL można rozpoznać po numerze katalogowym części zamiennych, po napisie **STIHL** a także po znaku części zamiennych STIHL  (na mniejszych częściach zamiennych znak ten może występować samodzielnie).

28 Utylizacja

Informacje na temat utylizacji są dostępne w lokalnym urzędzie lub u dealera marki STIHL.

Nieprawidłowa utylizacja może powodować szkody na zdrowiu i obciążać środowisko.



- ▶ Produkty STIHL i ich opakowania zgodnie z lokalnymi przepisami oddać do właściwego miejsca zbiórki w celu recyklingu.
- ▶ Nie wyrzucać do zwykłego pojemnika na odpady komunalne.

29 Deklaracja zgodności UE

ANDREAS STIHL AG & Co. KG
Badstr. 115
D-71336 Waiblingen

Niemcy

oświadcza na własną odpowiedzialność, że

Urządzenie:	Kosa mechaniczna
Marka:	STIHL
Typ:	FS 56 FS 56 C FS 56 C-E FS 56 R FS 56 RC FS 56 RC-E
Nr identyfikacyjny serii:	4144
Pojemność skokowa:	27,2 cm ³

spełnia odnośne postanowienia dyrektyw 2011/65/UE, 2006/42/WE, 2014/30/UE oraz 2000/14/WE oraz zostało skonstruowane i wyprodukowane zgodnie z następującymi normami w wersji obowiązującej w dniu produkcji:

EN ISO 11806-1, EN 55012, EN 61000-6-1

Przy ustalaniu odpowiadającego wyników pomiarów oraz gwarantowanego poziomu mocy akustycznej zastosowano procedurę przewidzianą przez dyrektywę 2000/14/WE, załącznik V, z uwzględnieniem wymagań określonych w normie ISO 10884.

Zmierzony poziom mocy akustycznej

107 dB(A)

Gwarantowany poziom mocy akustycznej

109 dB(A)

Przechowywanie dokumentacji technicznej:

ANDREAS STIHL AG & Co. KG
Produktzulassung

Rok produkcji i numer seryjny są podane na urządzeniu.

Waiblingen, 15.07.2021

ANDREAS STIHL AG & Co. KG

z up.

dr Jürgen Hoffmann

kierownik Działu Dopuszczania Produktów
i Regulacji Prawnych



30 Deklaracja zgodności UKCA

ANDREAS STIHL AG & Co. KG
Badstr. 115
D-71336 Waiblingen

Niemcy

oświadcza na własną odpowiedzialność, że

Urządzenie:	Kosa mechaniczna
Marka:	STIHL
Typ:	FS 56 FS 56 C FS 56 C-E FS 56 R FS 56 RC FS 56 RC-E
Nr identyfikacyjny serii:	4144
Pojemność skokowa:	27,2 cm ³

spełnia obowiązujące postanowienia brytyjskich rozporządzeń The Restriction of the Use of Certain Hazardous Substances in Electrical and Electronic Equipment Regulations 2012, Supply of Machinery (Safety) Regulations 2008, Electromagnetic Compatibility Regulations 2016 i Noise Emission in the Environment by Equipment for use Outdoors Regulations 2001 oraz zostało skonstruowane i wyprodukowane zgodnie z niższymi normami w wersjach obowiązujących w dniu produkcji:

EN ISO 11806-1, EN 55012, EN 61000-6-1

Przy ustalaniu zmierzonego oraz gwarantowanego poziomu ciśnienia akustycznego zastosowano

wano postępowanie przewidziane przez brytyjskie rozporządzenie Noise Emission in the Environment by Equipment for use Outdoors Regulations 2001, Schedule 8, z uwzględnieniem wymagań stawianych przez normę ISO 10884.

Zmierzony poziom mocy akustycznej

107 dB(A)

Gwarantowany poziom mocy akustycznej

109 dB(A)

Przechowywanie dokumentacji technicznej:

ANDREAS STIHL AG & Co. KG

Rok produkcji i numer seryjny są podane na urządzeniu.

Waiblingen, 15.07.2021

ANDREAS STIHL AG & Co. KG

z up.



dr Jürgen Hoffmann

kierownik Działu Dopuszczania Produktów
i Regulacji Prawnych**UK
CA**

www.stihl.com



0458-547-5121-E



0458-547-5121-E